

# ST700M

Степпер



**РУКОВОДСТВО ПОЛЬЗОВАТЕЛЯ**

## **Уважаемый покупатель!**

Поздравляем с удачным приобретением!

Вы приобрели современный тренажер BRONZE GYM ST700M, который, как мы надеемся, станет Вашим лучшим помощником. Он сочетает в себе передовые технологии и современный дизайн.

Постоянно используя этот тренажер, Вы сможете укрепить сердечно-сосудистую систему и приобрести хорошую физическую форму. Надеемся, что данная модель удовлетворит все Ваши требования.

Прежде чем приступить к использованию тренажера, внимательно изучите настоящее руководство и сохраните его для дальнейшего использования. В случае возникших дополнительных вопросов обратитесь к продавцу или дилеру, который проконсультирует Вас и поможет устранить возникшую проблему.

Обязательно сохраняйте инструкцию по эксплуатации, это поможет Вам по прошествии времени вспомнить о функциях тренажера и правилах его использования.

Если у Вас возникли какие-либо вопросы по эксплуатации данного тренажера, свяжитесь со службой технической поддержки или уполномоченным дилером, у которого Вы приобрели тренажер.

## Меры безопасности

### Внимание!

Перед тем как приступить к тренировкам настоятельно рекомендуем пройти полное медицинское обследование, особенно если у Вас есть наследственная предрасположенность к повышенному давлению или сердечно-сосудистым заболеваниям. Неправильное или чрезмерно интенсивное выполнение упражнений может повредить Вашему здоровью.

Тренажер предназначен для коммерческого использования. В целях обеспечения безопасности и надежной работы оборудования перед использованием тренажера ознакомьтесь с инструкцией.

При использовании тренажера следует соблюдать следующие базовые меры предосторожности:

- **ОСТОРОЖНО!** Во избежание удара током отключайте тренажер от сети после окончания использования и перед чисткой;
- **ВНИМАНИЕ!** Не следует оставлять включенный тренажер без присмотра во избежание удара током. Если тренажер не используется или производится его ремонт, установка или снятие комплектующих, отключите его от сети;
- Используйте тренажер только по назначению, описанному в данном руководстве. Во избежание получения травм используйте только те аксессуары, которые рекомендованы производителем;
- Во избежание травм и удара током не вставляйте какие-либо предметы в отверстия на тренажере;
- Не снимайте кожури консоли. Ремонт тренажера должен производиться только сотрудниками сервисного центра;
- Не используйте тренажер, если заблокированы вентиляционные отверстия. Поддерживайте их в чистоте, удаляйте скапливающуюся пыль, волосы и т.д.;
- Не используйте тренажер, если у него повреждены шнур питания или вилка, если он работает некорректно, был поврежден или побывал в воде. Доставьте тренажер в сервисный центр для осмотра и ремонта;
- Не перемещайте тренажер за шнур питания и не используйте шнур как ручку;
- Шнуры питания не должны соприкасаться с нагревающимися поверхностями;
- Дети и лица с ограниченными возможностями могут находиться рядом с включенным тренажером или использовать его только под наблюдением;
- Тренажер не предназначен для использования вне помещения;
- Не пользуйтесь тренажером в местах, где распыляются аэрозоли или осуществляется подача кислорода;

- Не подставляйте руки под движущиеся части тренажера, следите, чтобы ваша одежда не попала в движущиеся части тренажера;
- Тренажер не имеет шестерни холостого хода. Скорость движения педалей должна снижаться постепенно;
- Будьте осторожны при подходе к тренажеру и спуске с него. Опустите соответствующую педаль в нижнее положение и дождитесь полной остановки тренажера.

**ОСТОРОЖНО!** Если вы почувствовали боль в груди, тошноту, головокружение или одышку, немедленно ПРЕКРАТИТЕ занятия на тренажере. Прежде чем возобновлять тренировки обратитесь за консультацией к врачу.

## **Транспортировка/Хранение/Ввод в эксплуатацию**

### **Транспортировка и эксплуатация тренажера:**

1. Тренажер должен транспортироваться только в заводской упаковке;
2. Заводская упаковка не должна быть нарушена;
3. При транспортировке тренажер должен быть надежно защищен от дождя, влаги, атмосферных осадков, механических перегрузок.

### **Хранение тренажера:**

Тренажер рекомендуется хранить и использовать только в сухих отапливаемых помещениях со следующими значениями:

1. Температура + 10 - + 35 С;
2. Влажность: 50 -75%;
3. Если Ваш тренажер хранился при низкой температуре или в условиях высокой влажности (имеет следы конденсации влаги), необходимо перед эксплуатацией выдержать его в нормальных условиях не менее 2 – 4 часов и только после этого можно приступить к эксплуатации.

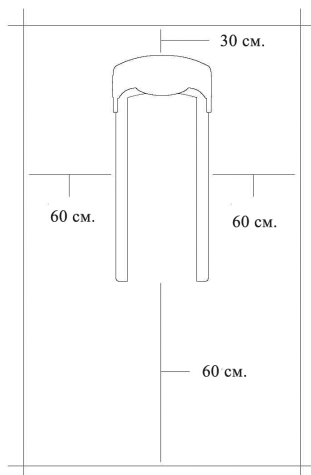
## Настройка оборудования

### ВЫБОР МЕСТА ДЛЯ ТРЕНАЖЕРА

Место, где установлен тренажер, должно быть хорошо освещенным и проветриваемым. Установите тренажер на твердой, ровной поверхности, так, чтобы расстояние от стены или других предметов было достаточным (свободное пространство должно быть не менее 60 см по бокам, не менее 30 см перед оборудованием, не менее 60 см позади него).

Свободное пространство сзади тренажера обеспечит вам комфортный подход к тренажеру и спуск с него. Если вы ставите тренажер на ковер, необходимо подложить под него коврик из твердого пластика, чтобы предохранить ковер и оборудование от возможных повреждений.

Не размещайте тренажёр в помещениях с высокой влажностью, например, рядом с парной, сауной или закрытым бассейном. Водяные пары или хлор могут отрицательно повлиять на электронные и другие компоненты тренажера. Рекомендуется устанавливать тренажер в комфортном помещении.



### РЕКОМЕНДАЦИИ ПО СБОРКЕ

Перед сборкой тренажера тщательно изучите ее последовательность и выполняйте все рекомендации. Используйте для сборки приложенный или рекомендуемый инструмент. Убедитесь, что в наличии имеются все детали и они не повреждены. Не прикладывайте чрезмерных усилий к инструменту во избежание травм и повреждения элементов конструкции тренажера. Сначала соберите все детали тренажера, не до конца затянув гайки и болты, и, убедившись, что конструкция собрана правильно, затяните их до конца.

Каждый тренажер на заводе проходит проверку качества. Это необходимо, чтобы убедиться в корректной работе всех узлов оборудования. При этом может потребоваться частичная или полная сборка (зависит от конкретной модели). В связи с этим в местах соединений элементов тренажера могут остаться следы стыковки деталей и использования технологического крепежа.

## **Техническое обслуживание/ Гарантия/ Ремонт**

**Регулярное и своевременное техническое обслуживание продлевает срок службы тренажера и сводит Ваши обращения в сервисную службу до минимума. Для этого мы рекомендуем Вам выполнять следующие профилактические процедуры.**

### **ЧИСТКА ЭЛЛИПТИЧЕСКОГО ТРЕНАЖЕРА**

Профилактическое обслуживание и ежедневная чистка оборудования продлят срок его эксплуатации и помогут сохранить его внешний вид.

При этом важно соблюдать следующие рекомендации:

- Перед любым обслуживанием обязательно отключайте тренажер от электрической сети. К обслуживанию можно приступать примерно через минуту, после полного обесточивания внутренних электрических цепей тренажера;
- Защищайте тренажер от попадания прямого солнечного света, в противном случае возможно выцветание пластиковых деталей;
- Тренажер необходимо устанавливать в сухом месте;
- Для чистки используйте мягкую хлопчатобумажную ткань;
- Не применяйте абразивные препараты, агрессивные жидкости для чистки рабочих поверхностей тренажера, такие как ацетон, бензин, уайт-спириты, бензол и их производные во избежание повреждения лакокрасочных покрытий и пластиковых деталей. Для ухода рекомендуется применять слегка смоченную нейтральным раствором моющей жидкости (мыльный раствор) ткань с последующей протиркой сухой тканью;
- После каждого использования тренажера протирайте педали, рукоятки, датчики пульса и поручни;
- Не допускайте попадания жидкости на тренажер. Это может привести к его повреждению или возникновению угрозы поражения электротоком;
- Проверяйте ход и надежность крепления педалей;
- Если тренажер неустойчив и «качается», выровняйте его с помощью регулировочных ножек;
- Регулярно выполняйте уборку территории вокруг тренажера.

### **ПРОВЕРКА ТРЕНАЖЕРА НА ПРЕДМЕТ ПОВРЕЖДЕНИЯ ДЕТАЛЕЙ**

**НЕ ИСПОЛЬЗУЙТЕ** тренажер, если он поврежден или имеет сломанные или изношенные детали. Используйте только те запасные части, которые поставляются заводом-изготовителем оборудования.

**РЕГУЛЯРНО ПРОВОДИТЕ ТЕХНИЧЕСКОЕ ОБСЛУЖИВАНИЕ ТРЕНАЖЕРА.** Оно является залогом бесперебойной работы оборудования и сохранения гарантийных обязательств. Необходимо проводить регулярный осмотр тренажера. Дефектные

детали следует немедленно заменять. Не следует использовать некорректно работающее оборудование до проведения ремонта. Обслуживание и ремонт должны проводиться только лицами, обладающими необходимой квалификацией.

## ПРАВИЛА УХОДА И ТЕХНИЧЕСКОГО ОБСЛУЖИВАНИЯ

### ЕЖЕДНЕВНОЕ ОБСЛУЖИВАНИЕ

- Рекомендуем вам ежедневно протирать тренажер влажной тканью с мягким чистящим средством (мыльный раствор) , не содержащим этилового или нашатырного спирта.

### ЕЖЕНЕДЕЛЬНОЕ ОБСЛУЖИВАНИЕ

- Проверить горизонтальное положение тренажёра. В случае необходимости выровняйте его с помощью регулируемых ножек по уровню пола.
- Протереть детали тренажёра: консоль, поручни, направляющие роликов от пыли, грязи и пота.

### ЕЖЕМЕСЯЧНОЕ ОБСЛУЖИВАНИЕ

- Проверьте затяжку винтов на всех соединениях.
- Убедитесь в отсутствии люфта после затяжки винтов.
- Пропылесосьте пространство под и вокруг тренажёра.
- Удалите грязь из-под резиновых накладок в педалях.

### ЕЖЕКВАРТАЛЬНОЕ ОБСЛУЖИВАНИЕ

- Снимите пластиковые кожухи и смажьте шарнирные соединения рычагов педалей и поручней (рекомендуется использовать тефлоновую смазку).
- Снимите круглый защитный кожух. Проверьте состояние и натяжение приводного ремня. В случае необходимости замените ремень или отрегулируйте натяжение ремня.

## НАЗНАЧЕНИЕ ТРЕНАЖЕРА

### **Тренажёр предназначен для коммерческого использования.**

Тренажер должен использоваться только по назначению, то есть для физических тренировок взрослых людей. Любое другое использование тренажера запрещено и может быть опасно. Продавец не несет ответственности за любые травмы или повреждения, вызванные неправильным использованием тренажера. Тренажер предназначен для использования взрослыми людьми, конструкция и установленные нагрузки рассчитаны на взрослых людей, поэтому эксплуатация несовершеннолетними лицами не допускается. Дети и домашние животные не должны приближаться к работающему тренажеру ближе, чем на 3 м.



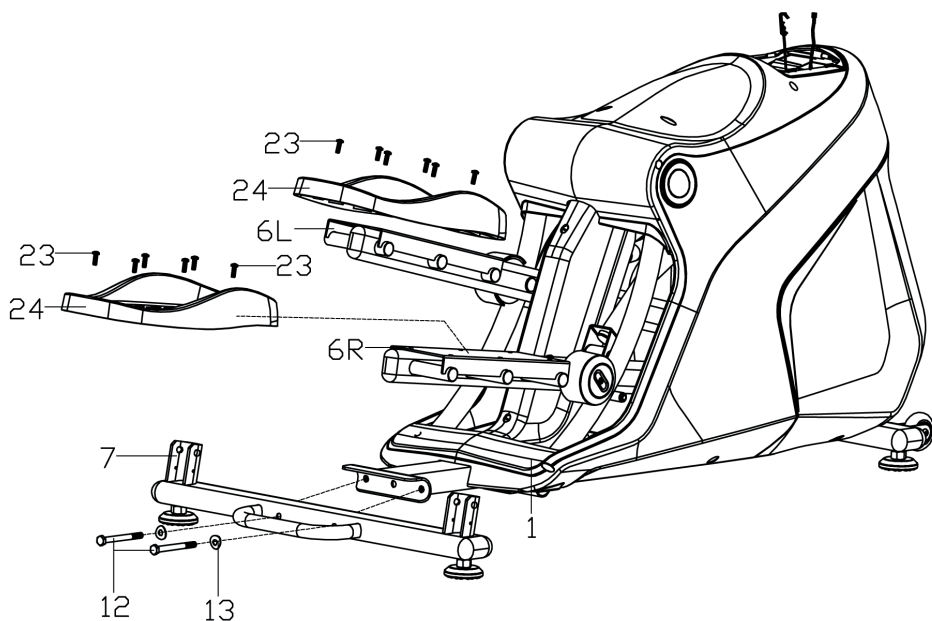


# Инструкции по сборке и эксплуатации

## Этапы сборки

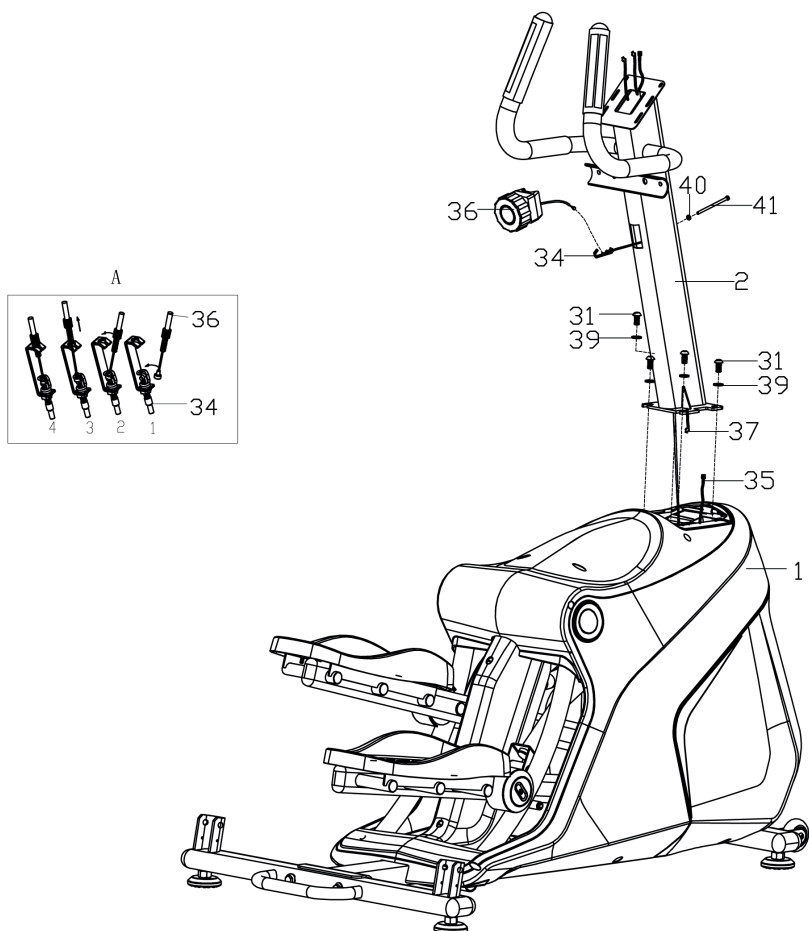
### ШАГ 1:

1. Надежно зафиксируйте соединение задней нижней трубы (7) с соединением основной рамы (1) шестигранным болтом (12) и дугвыми шайбами (13), как показано на рисунке.
2. Зафиксируйте педаль (24) на трубе педали L/R (6L/R) поперечным винтом (23).



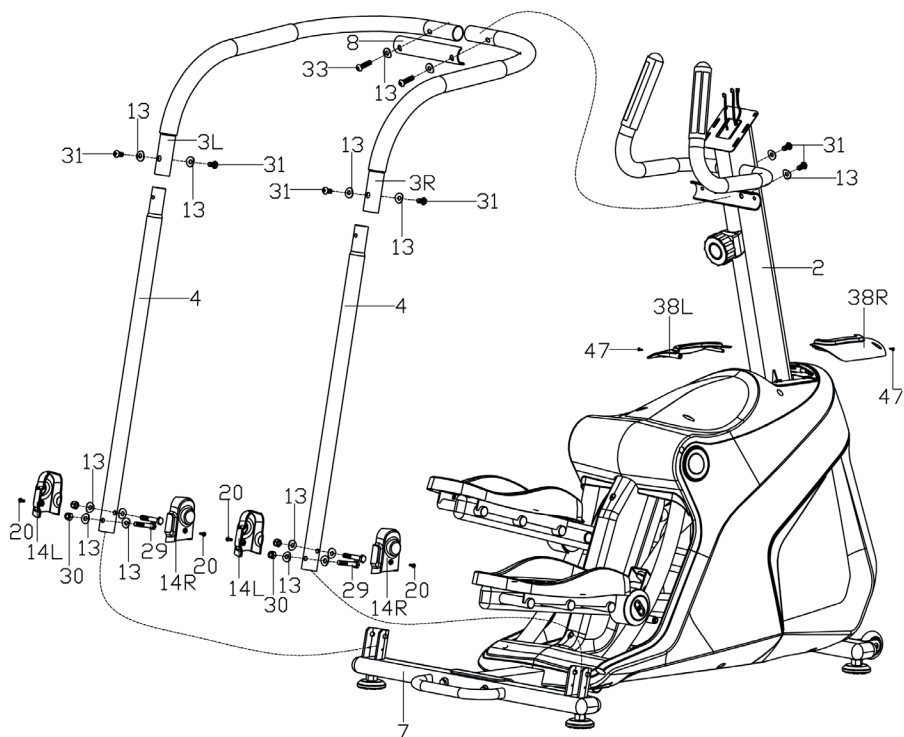
## ШАГ 2:

1. Сначала соедините удлинительный сигнальный провод (37) с сигнальным проводом (35). Затем протяните трос регулятора нагрузки (34) через переднюю стойку (2). Затем, подключите трос регулятора нагрузки (34) к регулятору нагрузки (36), как показано на рисунке.
2. Зафиксируйте регулятор нагрузки (36) на передней стойке (2) с помощью винта (41) и плоской шайбы (40).
3. Зафиксируйте переднюю стойку (2) на основной раме (1) внутренними шестигранными винтами (31) и плоскими шайбами (39). Затем, зафиксируйте защитный кожух стойки L/R (38) на основной раме (1) винтами (47). Не заворачивайте пока винты до конца.



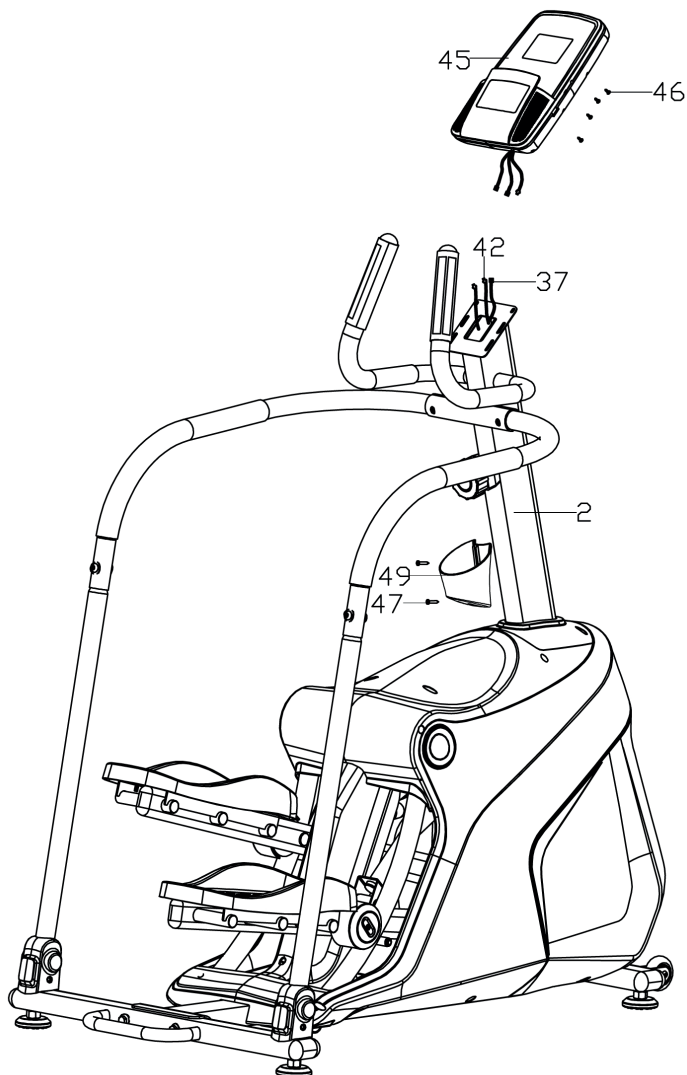
### ШАГ 3:

1. Установите поручни Л/П (3L/R) на опорной трубе руля (4) с помощью внутренних шестигранных винтов (31) и дуговых шайб (13). Затем прикрепите поручни Л/П (3L/R) к передней стойке (2) и закрепите внутренними шестигранными винтами (31), (33) и дуговыми шайбами (13), используя накладку (8). Не заворачивайте пока винты до конца.
2. Вставьте опорные трубы поручней (4) в соединения задней нижней трубы (7) и зафиксируйте с помощью наружных шестигранных болтов (29), дуговых шайб (13) и нейлоновых гаек (30). Не заворачивайте пока винты до конца.
3. Закрепите защитные кожухи опорных труб Л/П (14L/R) на заднем нижнем соединении трубы (7) с помощью винтов (20). И закрепите кожух стойки руля Л/П (38L/R) с соединением основной рамы (1) винтами (47).



## ШАГ 4:

1. Подсоедините удлинительный сигнальный провод (37) и удлинительные провода датчиков пульса (42) к разъемам соответствующих проводов консоли (45). Затем аккуратно установите консоль на кронштейн стойки (2), закрепите соединение винтами (46), которые предварительно были закреплены на консоли, как показано на рисунке.
2. Закрепите держатель бутылки (49) на стойке (2) с помощью винтов (47).



## РАБОТА С КОНСОЛЬЮ



### ФУНКЦИИ КЛАВИШ

Клавиша	Функции
РЕЖИМ	В режиме установки: подтверждение настроек и выбора, ввод Во время тренировки, используйте данную клавишу для переключения между параметрами тренировки, отображаемыми на дисплее
ВВЕРХ / ТЕСТ	1. В режиме установки, используйте данную клавишу для увеличения значений параметров: времени, счета, ккал, переключения единиц измерения температуры (°C или °F) 2. Вход или выход из режима фитнес-теста
ВНИЗ	В режиме установки, используйте данную клавишу для уменьшения значений параметров тренировки: времени, счета, ккал, переключения единиц измерения температуры (°C или °F)
СБРОС	1. В режиме установки, используйте данную клавишу для сброса значений времени, счета, ккал 2. В режиме жиросчитателя, используйте данную клавишу после установки параметров для запуска функции жиросчитателя 3. Нажмите и удерживайте данную клавишу 3 сек для перезагрузки консоли

АНАЛИЗ ЖИРА	Вход в меню функции жиранализатора
----------------	------------------------------------

## ПОКАЗАНИЯ ДИСПЛЕЯ

Обозначение на дисплее	Диапазон индикации	Описание
RPM/BODYFAT RATIO	0 ~ 1500	Отображает обороты в минуту во время тренировки В режиме жиранализатора, показывает оценку процентного содержания жировой ткани в организме
TIME/BMI	0 ~ 99:59	Отображает время тренировки, мин В режиме жиранализатора, показывает индекс массы тела (BMI)
COUNT/BMR	0 ~ 999	Счет от начала до конца тренировки Обратный отсчет от установленного значения (max 990) В режиме жиранализатора, показывает уровень базального метаболизма (BMR)
CALORIES/TEMPERATURE	5 ~ 9990	Количество сжигаемых калорий во время упражнения, ккал В спящем режиме отображает температуру в помещении
PULSE	40 ~ 240	Частота пульса, измеренная с помощью датчиков пульса на поручнях, уд/мин

## УПРАВЛЕНИЕ ТРЕНИРОВКОЙ

### **1. Установка параметров**

Нажмите клавишу РЕЖИМ, чтобы выбрать окно дисплея для установки желаемого параметра тренировки, соответствующее значение параметра начнет мигать. С помощью клавиш ВВЕРХ/ВНИЗ установите целевое значение параметров тренировки: времени, счета, ккал. Для обнуления выбранного параметра используйте клавишу СБРОС.

### **2. Измерение пульса**

Перед измерением пульса, нажмите любую клавишу, чтобы изменить “Р” на “0” в соответствующем окне дисплея. Обхватите ладонями датчики пульса на поручнях, и дисплей покажет ваш текущий пульс спустя 3~4 секунды.

Примечание: во время измерения пульса, когда ладони обхватывают датчики пульса, то измеренное значение может быть выше фактического в первые 2 ~ 3 секунды измерения, затем значение стабилизируется до нормального значения. Датчики пульса не являются медицинским прибором и их показания приблизительны.

### 3. Фитнес тест

Данную функцию можно применять после любой программы либо, а лучше перед началом заключительного этапа тренировки «заминка». Фитнес оценка рассчитывается как разница между начальным и конечным значениями пульса за одну минуту. Чем быстрее восстанавливается пульс до нормального значения после нагрузки, тем лучше. Улучшение этой оценки при регулярных тренировках является показателем улучшения физической формы.

Сразу после тренировки, измерьте ваш пульс, как указано в предыдущем пункте. Затем нажмите клавишу ТЕСТ, чтобы войти в режим фитнес теста. Отсчет всех параметров, кроме «ВРЕМЕНИ», остановится. Компьютер начнет отсчитывать время от 00:60–00:59 - - до 00:00. После достижения 00:00, компьютер покажет вашу фитнес-оценку в диапазоне от F1 до F6.

F1 означает ВЫДАЮЩИЙСЯ результат

F2 означает ПРЕВОСХОДНЫЙ результат

F3 означает ХОРОШИЙ результат

F4 означает УДОВЛЕТВОРИТЕЛЬНЫЙ результат

F5 означает результат НИЖЕ СРЕДНЕГО

F6 означает ПЛОХОЙ результат.

### 4. Функция Жироанализатор

Данная функция позволяет ориентировочно оценить уровень содержания жировой ткани в вашем организме и соответственно спланировать интенсивность тренировок. Кроме того, с помощью этой функции вы сможете оценивать своё состояние в динамике по мере продолжения курса тренировок. Для работы функции потребуется указать ваш возраст, рост, пол и вес.

Для запуска функции:

1. В режиме ожидания нажмите клавишу АНАЛИЗ ЖИРА.
2. Укажите свой вес (WEIGHT) с помощью клавиш ВВЕРХ/ВНИЗ. Подтвердите введенное значение нажатием клавиши РЕЖИМ.
3. Укажите свой рост (HEIGHT) с помощью клавиш ВВЕРХ/ВНИЗ. Подтвердите введенное значение нажатием клавиши РЕЖИМ.
4. Возраст (AGE) мигает на дисплее. Укажите свой возраст с помощью клавиш ВВЕРХ/ВНИЗ. Значение по умолчанию: 30 лет, шаг изменения: 1. Подтвердите введенное значение нажатием клавиши РЕЖИМ.
5. Укажите свой пол (GENDER) с помощью клавиш ВВЕРХ/ВНИЗ. М – мужской, F – женский. Значение по умолчанию: М (Мужской). Подтвердите введенное значение нажатием клавиши РЕЖИМ.
6. После этого положите ладони на датчики пульса. Примерно через 15 секунд компьютер выдаст рассчитанное значение содержания жировой ткани (индекса массы тела) в вашем организме.

Ниже приведена справочная таблица соответствия индекса массы тела различным типам телосложения в зависимости от пола.

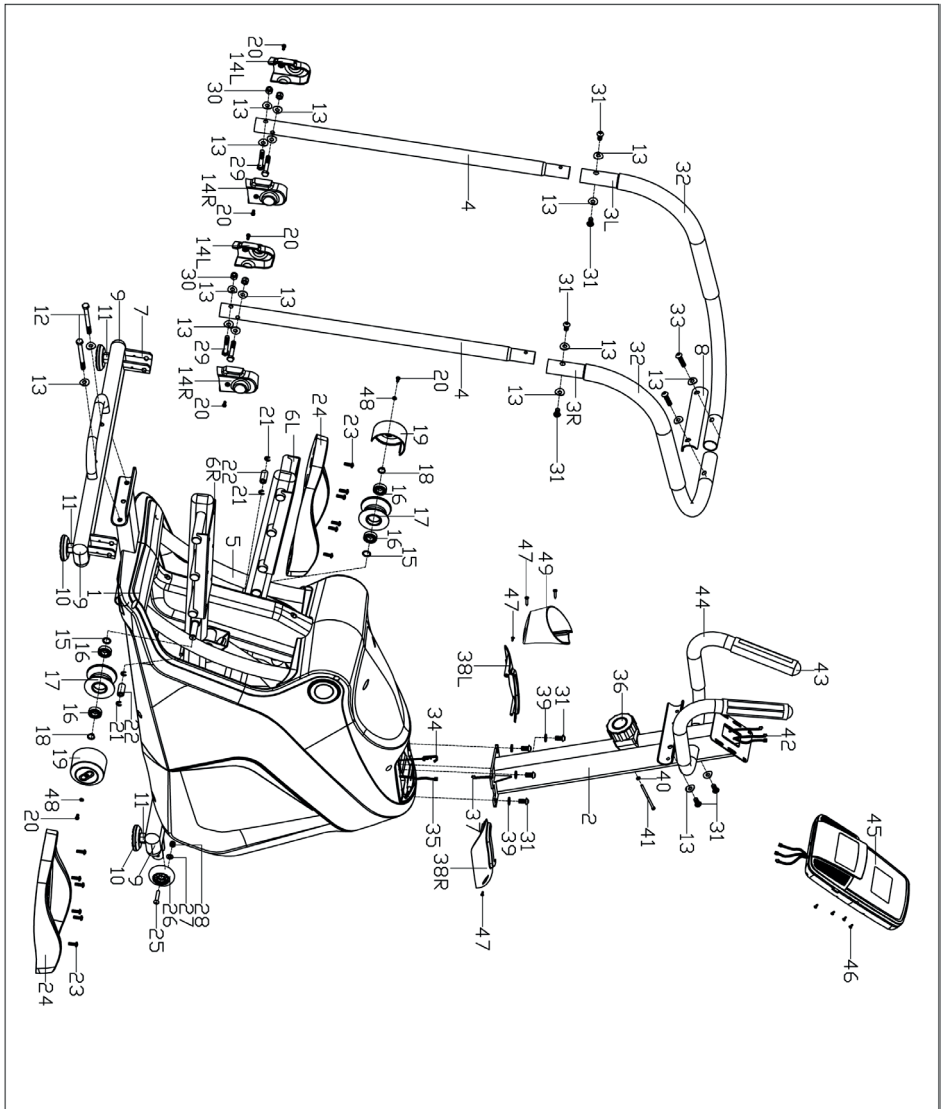
<b>Пол/Возраст</b>	<b>Меньше нормы</b>	<b>Норма</b>	<b>Немного больше нормы</b>	<b>Больше нормы</b>	<b>Тучный</b>
Male/ ≤ 30	< 14%	14%~20%	20.1%~25%	25.1%~35%	> 35%
Male/ > 30	< 17%	17%~23%	23.1%~28%	28.1%~38%	> 38%
Female/ ≤ 30	< 17%	17%~24%	24.1%~30%	30.1%~40%	> 40%
Female/ > 30	< 20%	20%~27%	27.1%~33%	33.1%~43%	> 43%

### **Замена батареек**

Если индикация дисплея стала слабой, необходимо заменить батарейки. Для этого нужно открыть крышку отсека для батареек, находящуюся с обратной стороны консоли. Заменить батарейки, а затем закрыть крышку.



# Схема тренажера в разобранном виде



## Список комплектующих частей

№.	Наименование	Кол-во
1	Рама	1
2	Стойка передняя	1
3L/R	Левый/Правый поручень	1/1
4	Опорная труба поручней	2
5	Направляющая	2
6L/R	Левая/Правая труба педали	1/1
7	Соединение задней нижней трубы	1
8	Дуговая шайба 2	1
9	Плоская круглая торцевая крышка	4
10	Регулируемая опора	4
11	Шестигранный болт M16×1.5	4
12	Наружный шестигранный болт M10×95	2
13	Дуговая шайба Ø10×Ø23×1.5, R20	18
14L/R	Левый/Правый защитный кожух опорной трубы	1
15	Плоская шайба Ø17×Ø22×1	2
16	Подшипник	4
17	Рельсовое колесо	2
18	Кольцо Ø17	2
19	Защитный кожух рельсового колеса	2
20	Винт M5×8	6
21	Е-образное кольцо	4
22	Разделитель	2
23	Винт M6×12	12
24	Педаль	2
25	Внутренний шестигранный болт M8×40	2
26	Колесо	2
27	Плоская шайба Ø8×Ø17×1.5	2
28	Нейлоновая гайка M8	2
29	Наружный шестигранный болт M10×58	4
30	Нейлоновая гайка M10	4
31	Внутренний шестигранный винт M10×20	10
32	Оплетка поручней	2
33	Внутренний шестигранный винт M10×50	2
34	Трос регулятора нагрузки	1
35	Сигнальный провод	1
36	Регулятор нагрузки	1
37	Удлинительный провод датчика	1

38L/R	Левая/Правая крышка стойки	1
39	Плоская шайба	4
40	Плоская шайба	1
41	Поперечный винт	1
42	Провод датчиков пульса	2
43	Торцевая заглушка	2
44	Оплетка поручней	2
45	Консоль	1
46	Винт	4
47	Винт ST4.2×18	4
48	Плоская шайба Ø5×Ø10×1	2
49	Держатель бутылки	1

**ПРИМЕЧАНИЕ:** Большая часть перечисленного сборочного оборудования была упакована отдельно, но некоторые части были предварительно установлены в сборочных деталях. В этих случаях просто снимите их и переустановите оборудование по мере необходимости сборки.

Пожалуйста, ознакомьтесь с отдельными этапами сборки и обратите внимание на все предварительно установленное оборудование.

## Технические характеристики

Назначение	профессиональное
Рама	высокопрочная износостойкая с двухслойной покраской
Система нагружения	магнитная
Регулировка нагрузки	механическая
Кол-во уровней нагрузки	15
Маховик	15 кг
Педали	прорезиненные антискользящие, увеличенного размера
Высота шага	40 см
Измерение пульса	сенсорные датчики на поручнях
Консоль	многофункциональный LCD дисплей, отображающий 5 параметров тренировки одновременно
Показания консоли	время, счет, дистанция, пульс, темп/мин, фитнес тест, жиросанализатор, метаболические индексы (BMI, BMR), температура в помещении
Держатель мобильного тел.	есть
Держатель планшета	есть
Транспортировочные ролики	есть
Размер в рабочем состоянии (Д*Ш*В)	145,5×80,5×157 см
Вес нетто	84,5 кг
Вес брутто	96,5 кг
Размеры упаковки	147×57×90 см (упаковка 1 шт. в 1 коробке)
Компенсаторы неровности пола	есть
Держатель бутылки	есть
Макс. вес пользователя	160 кг.
Питание	батарейки (не требует подключения к эл. сети)
Энергосбережение	есть
Гарантия	3 года
Производитель	BRONZE GYM
Страна изготовления	КНР

Поставщик: ООО «Фитатлон», 115230, Россия, г. Москва, Каширское шоссе, дом 13Б, 5 этаж, комната №31 в помещении №1.

Дата изготовления указана на упаковке тренажера.

Оборудование сертифицировано в соответствии с Техническим Регламентом Таможенного Союза.

\*Производитель оставляет за собой право вносить изменения в конструкцию тренажера, не ухудшающие значительно его основные технические характеристики.

Все актуальные изменения в конструкции либо технических спецификациях изделия отражены на официальном сайте поставщика оборудования ООО «ФИТАТЛОН»:

[www.neotren.ru](http://www.neotren.ru)

Последнюю версию Руководства пользователя можно найти на сайте поставщика ООО «ФИТАТЛОН»: [www.neotren.ru](http://www.neotren.ru)

## **ВНИМАНИЕ!**



### **ТРЕНАЖЕР ПРЕДНАЗНАЧЕН ДЛЯ КОММЕРЧЕСКОГО ИСПОЛЬЗОВАНИЯ**

Дополнительная информация

Торговая марка: BROZE GYM

Модель: ST700M

Сделано в К.Н.Р.

Импортер и Уполномоченная изготовителем организация: ООО «Фитатлон», 115230, Россия, г. Москва, Каширское шоссе, дом 13Б, 5 этаж, комната №31 в помещении №1.

Данный товар реализуется в соответствии с требованиями законодательства Российской Федерации.

Для подтверждения даты покупки товара при гарантийном ремонте или предъявлении иных предусмотренных законом требований, убедительно просим вас сохранять сопроводительные документы (чек, квитанцию, иные документы, подтверждающие дату и место покупки).