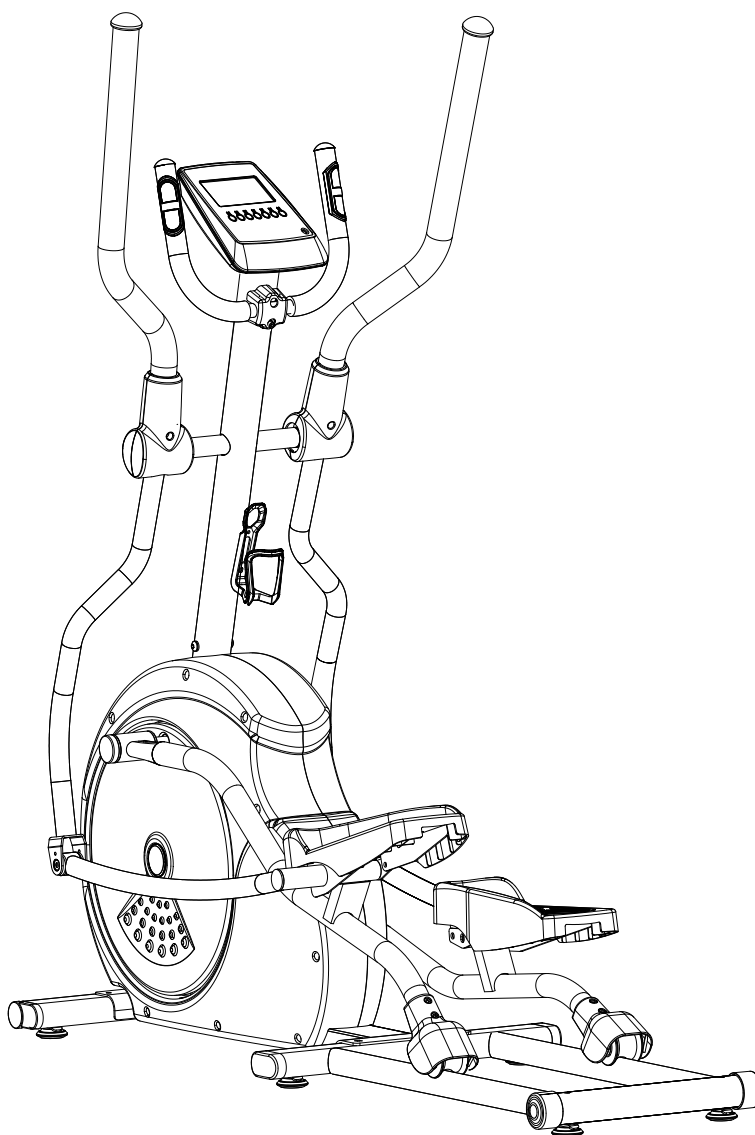




**OXYGEN**  
FITNESS

**EX-35**  
**ЭЛЛИПТИЧЕСКИЙ ТРЕНАЖЕР**



**РУКОВОДСТВО ПОЛЬЗОВАТЕЛЯ**

## Уважаемый покупатель!

Поздравляем с удачным приобретением! Вы приобрели современный тренажер, который, как мы надеемся, станет Вашим лучшим помощником. Он сочетает в себе передовые технологии и современный дизайн.

Постоянно используя этот тренажер, Вы сможете укрепить сердечно-сосудистую систему и приобрести хорошую физическую форму. Надеемся, что данная модель удовлетворит все Ваши требования.

Прежде чем приступить к использованию тренажера, внимательно изучите настоящее руководство и сохраните его для дальнейшего использования. В случае возникших дополнительных вопросов обратитесь к продавцу или дилеру, который проконсультирует Вас и поможет устранить возникшую проблему.

Обязательно сохраняйте инструкцию по эксплуатации, это поможет Вам по прошествии времени вспомнить о функциях тренажера и правилах его использования.

Если у Вас возникли какие-либо вопросы по эксплуатации данного тренажера, свяжитесь со службой технической поддержки или уполномоченным дилером, у которого Вы приобрели тренажер.

## Меры безопасности

### Внимание!

Перед тем как приступить к тренировкам настоятельно рекомендуем пройти полное медицинское обследование, особенно если у Вас есть наследственная предрасположенность к повышенному давлению или сердечно-сосудистым заболеваниям. Неправильное или чрезмерно интенсивное выполнение упражнений может повредить Вашему здоровью.

Тренажер предназначен для домашнего использования. В целях обеспечения безопасности и надежной работы оборудования перед использованием тренажера ознакомьтесь с инструкцией.

При использовании тренажера следует соблюдать следующие базовые меры предосторожности:

- **ОСТОРОЖНО!** Во избежание удара током отключайте тренажер от сети после окончания использования и перед чисткой;
- **ВНИМАНИЕ!** Не следует оставлять включенный тренажер без присмотра во избежание удара током. Если тренажер не используется или производится его ремонт, установка или снятие комплектующих, отключите его от сети;
- Используйте тренажер только по назначению, описанному в данном руководстве. Во избежание получения травм используйте только те аксессуары, которые рекомендованы производителем;
- Во избежание травм и удара током не вставляйте какие-либо предметы в отверстия на тренажере;
- Не снимайте кожухи консоли. Ремонт тренажера должен производиться только сотрудниками сервисного центра;
- Не используйте тренажер, если заблокированы вентиляционные отверстия. Поддерживайте их в чистоте, удаляйте скапливающуюся пыль, волосы и т.д.;
- Не используйте тренажер, если у него повреждены шнур питания или вилка, если он работает некорректно, был поврежден или побывал в воде. Доставьте тренажер в сервисный центр для осмотра и ремонта;
- Не перемещайте тренажер за шнур питания и не используйте шнур как ручку;
- Шнуры питания не должны соприкасаться с нагревающимися поверхностями;
- Дети и лица с ограниченными возможностями могут находиться рядом с включенным тренажером или использовать его только под наблюдением;
- Тренажер не предназначен для использования вне помещения;
- Не пользуйтесь тренажером в местах, где распыляются аэрозоли или осуществляется подача

кислорода;

- Не подставляйте руки под движущиеся части тренажера, следите, чтобы ваша одежда не попала в движущиеся части тренажера;
- Тренажер не имеет шестерни холостого хода. Скорость движения педалей должна снижаться постепенно;
- Будьте осторожны при подходе к тренажеру и спуске с него. Опустите соответствующую педаль в нижнее положение и дождитесь полной остановки тренажера.

**ОСТОРОЖНО!** Если вы почувствовали боль в груди, тошноту, головокружение или одышку, немедленно ПРЕКРАТИТЕ занятия на тренажере. Прежде чем возобновлять тренировки обратитесь за консультацией к врачу.

## **Транспортировка/Хранение/Ввод в эксплуатацию**

### **Транспортировка и эксплуатация тренажера:**

1. Тренажер должен транспортироваться только в заводской упаковке;
2. Заводская упаковка не должна быть нарушена;
3. При транспортировке тренажер должен быть надежно защищен от дождя, влаги, атмосферных осадков, механических перегрузок.

### **Хранение тренажера:**

Тренажер рекомендуется хранить и использовать только в сухих отапливаемых помещениях со следующими значениями:

1. температура + 10 - + 35 С;
2. влажность: 50 -75%;
3. Если Ваш тренажер хранился при низкой температуре или в условиях высокой влажности (имеет следы конденсации влаги), необходимо перед эксплуатацией выдержать его в нормальных условиях не менее 2 – 4 часов и только после этого можно приступить к эксплуатации.

## Настройка оборудования

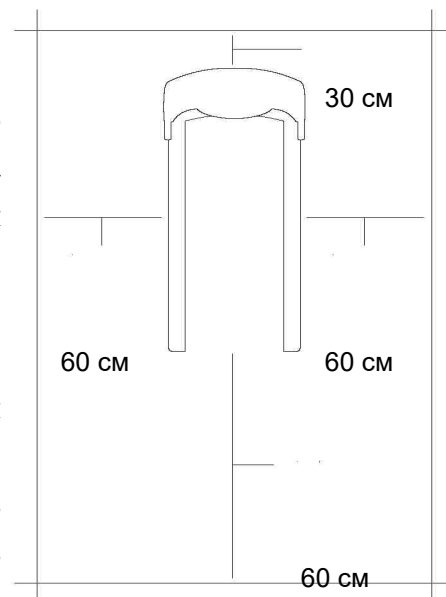
### ВЫБОР МЕСТА ДЛЯ ТРЕНАЖЕРА

Место, где установлен тренажер, должно быть хорошо освещенным и проветриваемым. Установите тренажер на твердой, ровной поверхности, так, чтобы расстояние от стены или других предметов было достаточным (свободное пространство должно быть не менее 60 см по бокам, не менее 30 см перед оборудованием, не менее 60 см позади него).

Свободное пространство сзади тренажера обеспечит вам комфортный подход к тренажеру и спуск с него

Если вы ставите тренажер на ковер, необходимо подложить под него коврик из твердого пластика, чтобы предохранить ковер и оборудование от возможных повреждений.

Не размещайте тренажёр в помещениях с высокой влажностью, например, рядом с парной, сауной или закрытым бассейном. Водяные пары или хлор могут отрицательно повлиять на электронные и другие компоненты тренажера. Рекомендуется устанавливать тренажер в комфортном помещении.



### РЕКОМЕНДАЦИИ ПО СБОРКЕ

Перед сборкой тренажера тщательно изучите ее последовательность и выполняйте все рекомендации. Используйте для сборки приложенный или рекомендуемый инструмент. Убедитесь, что в наличии имеются все детали, и они не повреждены. Не прикладывайте чрезмерных усилий к инструменту во избежание травм и повреждения элементов конструкции тренажера. Сначала соберите все детали тренажера, не до конца затянув гайки и болты, и, убедившись, что конструкция собрана правильно, затяните их до конца.

## Техническое обслуживание/ Гарантия/ Ремонт

### ЧИСТКА ЭЛЛИПТИЧЕСКОГО ТРЕНАЖЕРА

Профилактическое обслуживание и ежедневная чистка оборудования продлят срок его эксплуатации и помогут сохранить его внешний вид.

При этом важно соблюдать следующие рекомендации:

- Перед любым обслуживанием обязательно отключайте тренажер от электрической сети. К обслуживанию можно приступать примерно через минуту, после полного обесточивания внутренних электрических цепей тренажера;
- Защищайте тренажер от попадания прямого солнечного света, в противном случае возможно выцветание пластиковых деталей;
- Тренажер необходимо устанавливать в сухом месте;
- Для чистки используйте мягкую хлопчатобумажную ткань;
- Не применяйте абразивные препараты, агрессивные жидкости для чистки рабочих поверхностей тренажера, такие как ацетон, бензин, уайт-спириты, бензол и их производные во избежание повреждения лакокрасочных покрытий и пластиковых деталей. Для ухода рекомендуется применять слегка смоченную нейтральным раствором моющей жидкости (мыльный раствор) ткань с последующей протиркой сухой тканью;
- После каждого использования тренажера протирайте педали, рукоятки, датчики пульса и ручки;
- Не допускайте попадания жидкости на тренажер. Это может привести к его повреждению или возникновению угрозы поражения электротоком;
- Проверяйте ход и надежность крепления педалей;
- Если тренажер неустойчив и «качается», выровняйте его с помощью регулировочных ножек;
- Регулярно выполняйте уборку территории вокруг тренажера.

### ПРОВЕРКА ТРЕНАЖЕРА НА ПРЕДМЕТ ПОВРЕЖДЕНИЯ ДЕТАЛЕЙ

НЕ ИСПОЛЬЗУЙТЕ тренажер, если он поврежден или имеет сломанные или изношенные детали. Используйте только те запасные части, которые поставляются заводом-изготовителем оборудования.

РЕГУЛЯРНО ПРОВОДИТЕ ТЕХНИЧЕСКОЕ ОБСЛУЖИВАНИЕ ТРЕНАЖЕРА. Оно является залогом бесперебойной работы оборудования и сохранения гарантийных обязательств. Необходимо проводить регулярный осмотр тренажера. Дефектные детали следует немедленно заменять. Не следует использовать некорректно работающее оборудование до проведения ремонта.

Обслуживание и ремонт должны проводиться только лицами, обладающими необходимой квалификацией.

## ПРАВИЛА УХОДА И ТЕХНИЧЕСКОГО ОБСЛУЖИВАНИЯ

### ЕЖЕДНЕВНОЕ ОБСЛУЖИВАНИЕ

- Рекомендуем вам ежедневно протирать тренажер влажной тканью с мягким чистящим средством (мыльный раствор), не содержащим этилового или нашатырного спирта.

### ЕЖЕНЕДЕЛЬНОЕ ОБСЛУЖИВАНИЕ

- Проверить горизонтальное положение тренажёра. В случае необходимости выровняйте его с помощью регулируемых ножек по уровню пола.
- Протереть детали тренажёра: консоль, поручни, направляющие роликов от пыли, грязи и пота.

### ЕЖЕМЕСЯЧНОЕ ОБСЛУЖИВАНИЕ

- Проверьте затяжку винтов на всех соединениях.
- Убедитесь в отсутствии люфта после затяжки винтов.
- Пропылесосьте пространство под и вокруг тренажёра.
- Удалите грязь из накладок в педалях.

### ЕЖЕКВАРТАЛЬНОЕ ОБСЛУЖИВАНИЕ

- Снимите пластиковые кожухи и смажьте шарнирные соединения рычагов педалей и поручней (рекомендуется использовать тефлоновую смазку).
- Снимите круглый защитный кожух. Проверьте состояние и натяжение приводного ремня. В случае необходимости замените ремень или отрегулируйте натяжение ремня.

**Тренажёр предназначен для домашнего использования.**

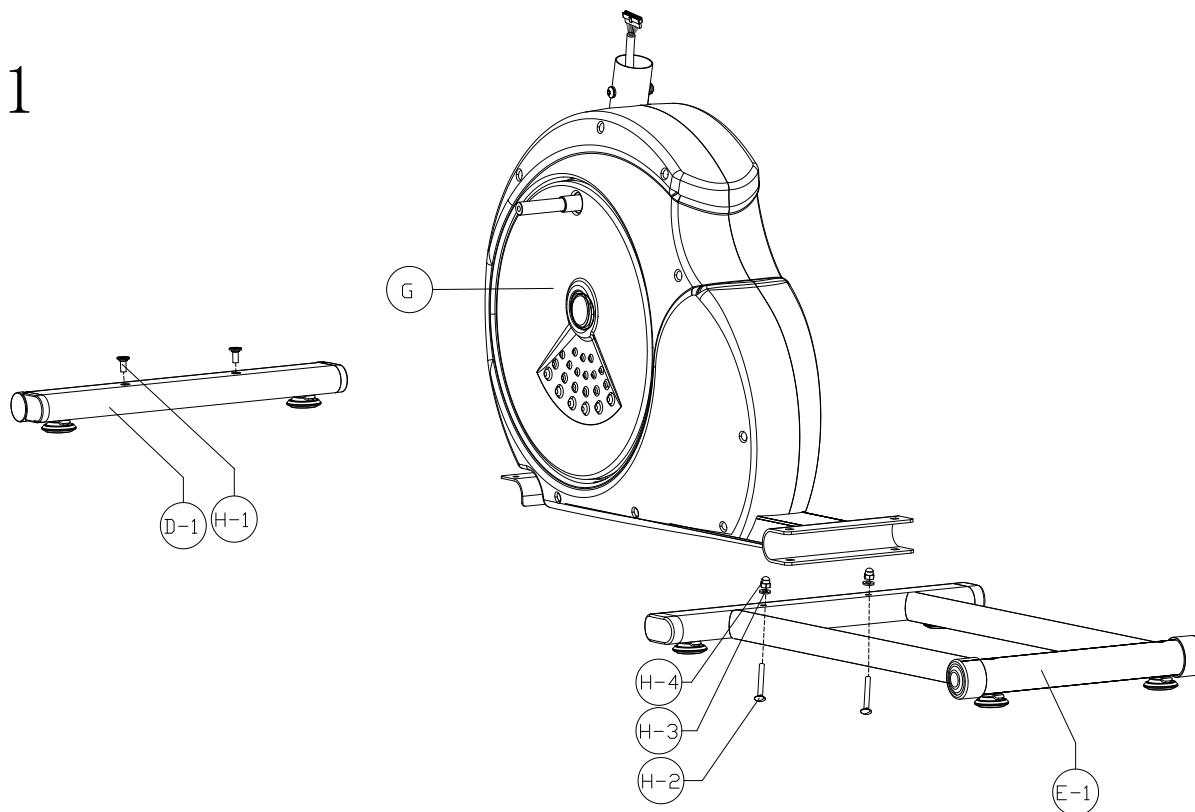




## Сборка оборудования

**ВНИМАНИЕ!** Во время установки различных винтов и болтов не следует их сильно затягивать. Это необходимо сделать в самом конце сборки.

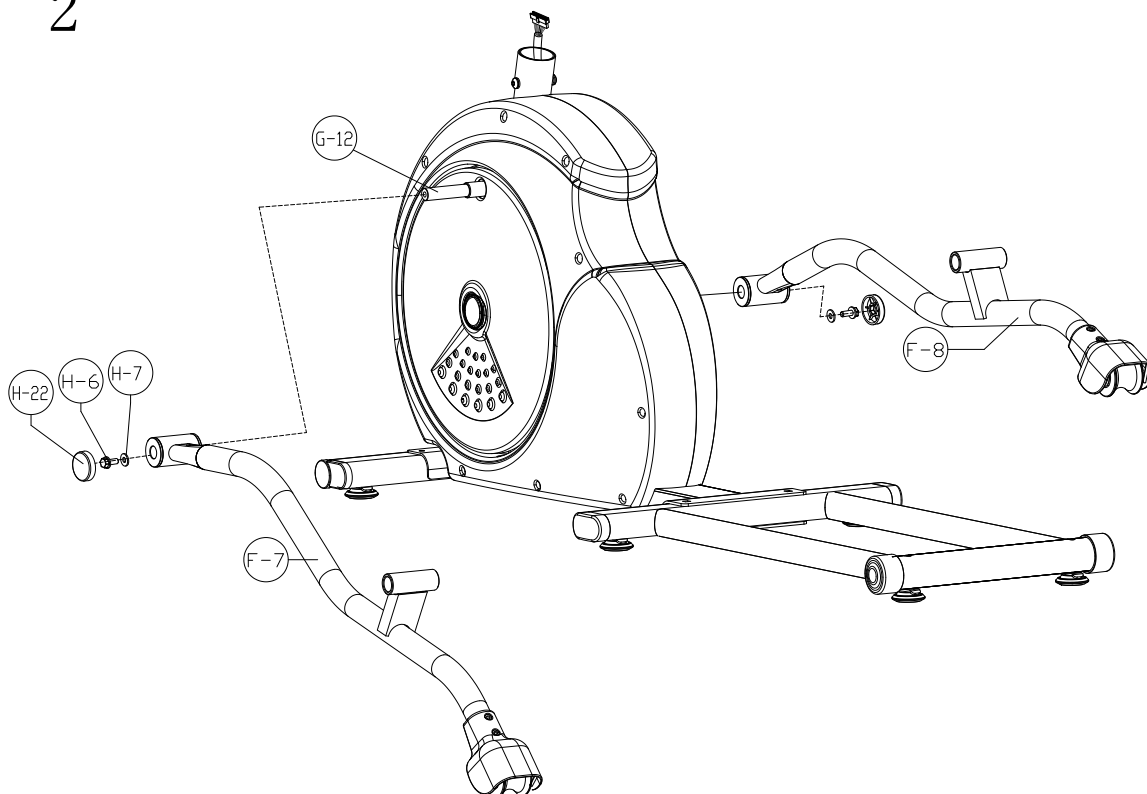
### Шаг 1



Закрепите переднюю опору (D-1) на основной раме с помощью болтов (H-1), затем закрепите заднюю опору (E-1) на основной раме, используя винты (H-2), шайбы (H-16) и гайки (H-4), как показано на рисунке.

## Шаг 2

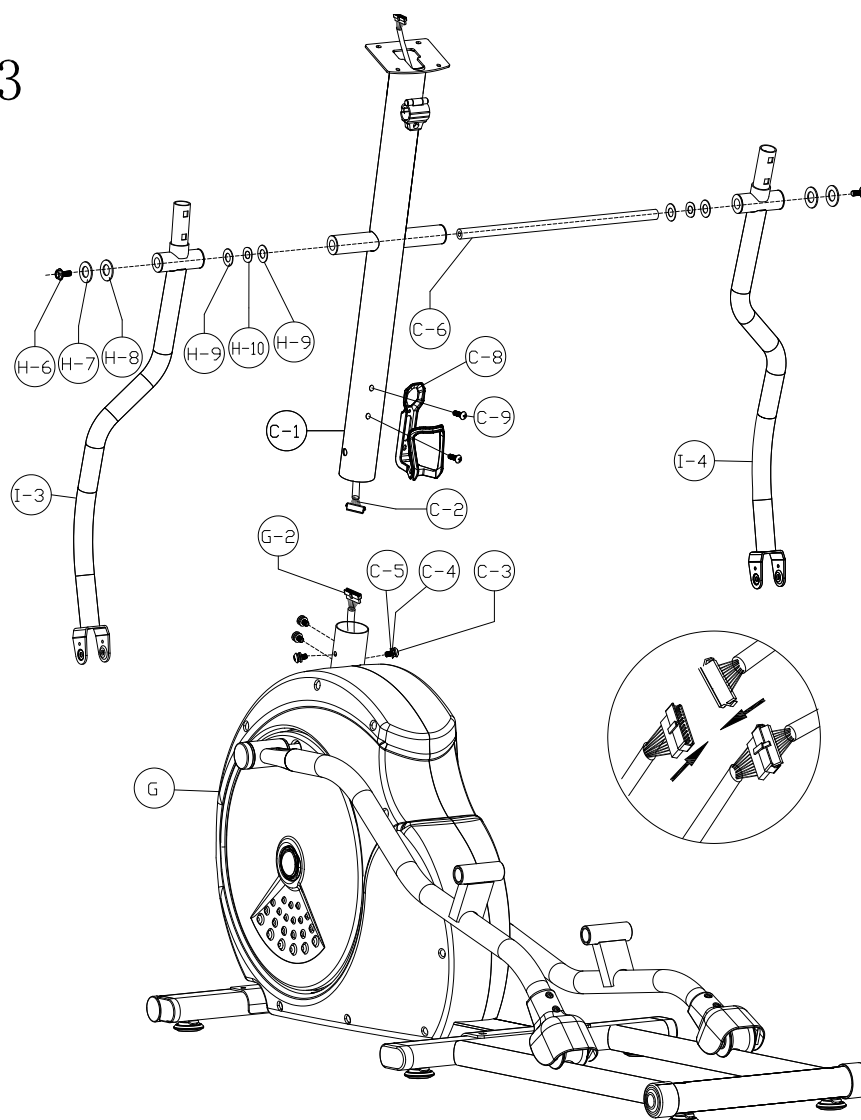
2



1. Закрепите левую опору педали (F-7) на диске(G-12), используя 1 шайбу (H-7), 1 винт (H-6) и 1 крышку (H-22).
2. Закрепите правую опору педали (F-8) на диске(G-12), используя 1 шайбу (H-7), 1 винт (H-6) и 1 крышку (H-22).

### Шаг 3

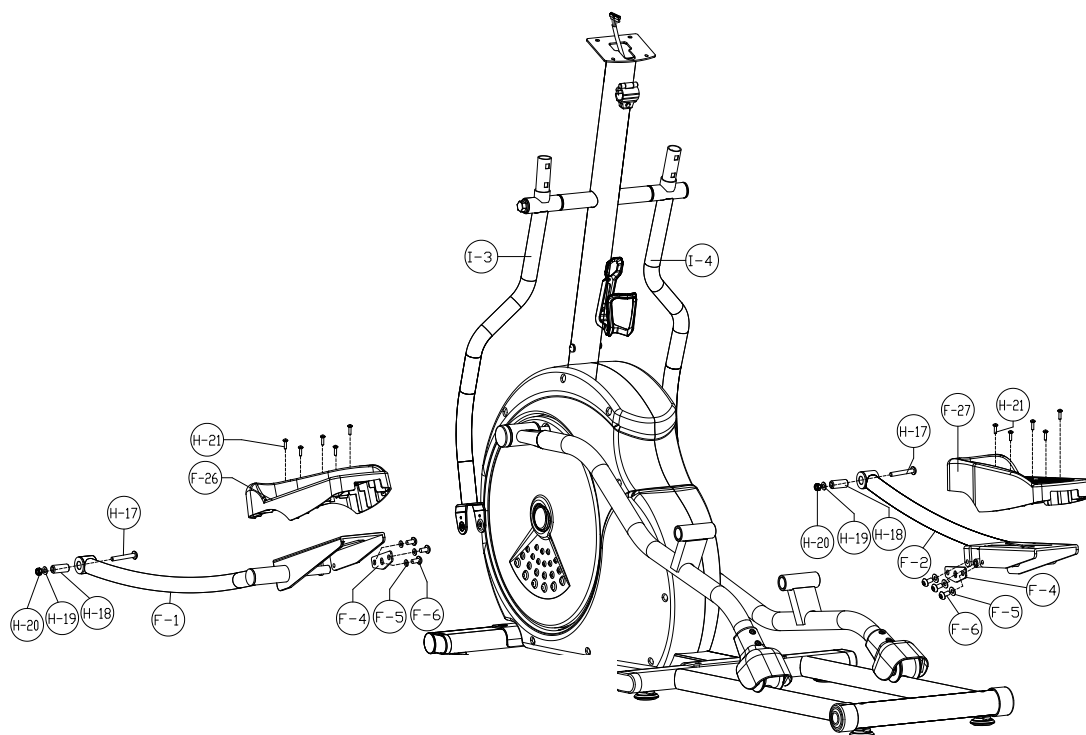
3



1. Соедините верхний кабель (С-2) с нижним (G-2).
2. Закрепите стойку руля (С-1) на основной раме с помощью 4 шайб (С-5), 4 шайб (С-4) и 4 болтов (С-3).
3. Закрепите 2 шайбы (Н-10) и 1 шайбу (Н-9) с каждой стороны оси.
4. Закрепите левый нижний руль (I-3) на оси, используя 1 шайбу (Н-8), 1 шайбу (Н-7) и 1 винт (Н-6).
5. Закрепите правый нижний руль (I-4) на оси, используя 1 шайбу (Н-8), 1 шайбу (Н-7) и 1 винт (Н-6).
6. Выверните предустановленные в стойке консоли винты (С-9) и приверните при помощи их держатель бутылки (С-8)

## Шаг 4

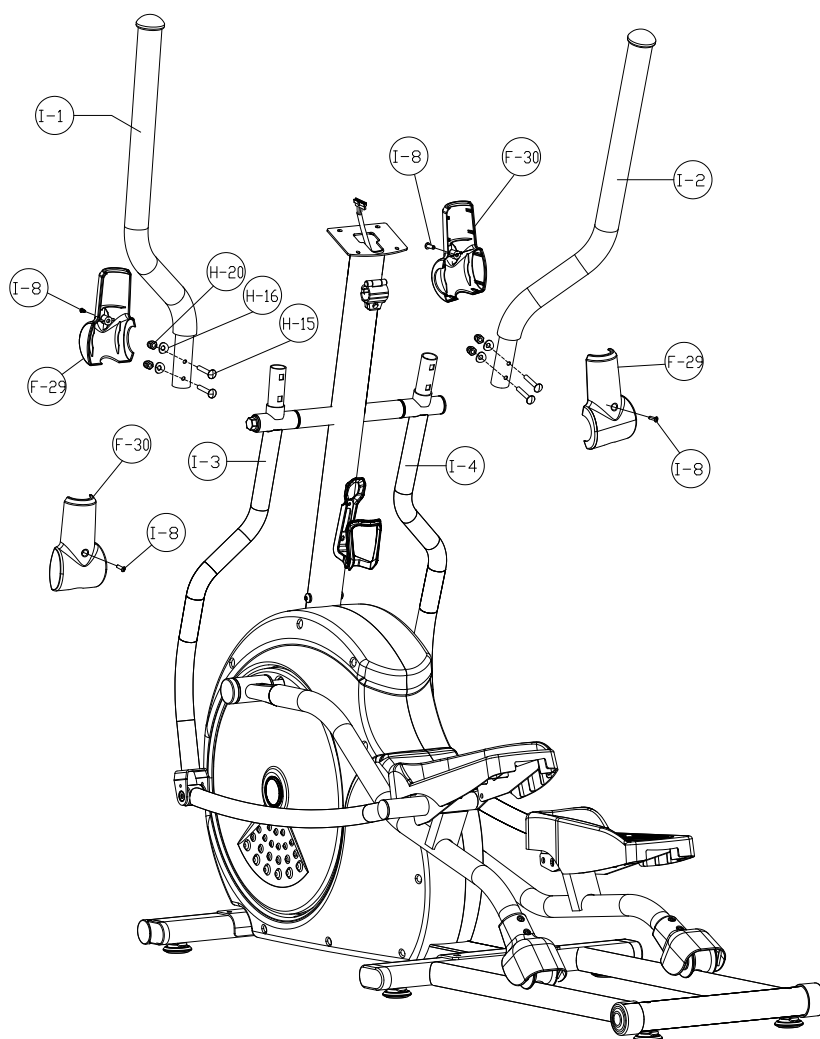
4



1. Закрепите правую и левую опоры педалей (F-1, F-2), а затем зафиксируйте на них правый и левый шатуны (F-7, F-8)
2. Правую и левую опоры педалей (F-1, F-2) соедините с правой и левой опорами шатуна, используя шайбы (F-5) и винты (F-6).
3. Закрепите правый и левый нижний рули (I-3, I-4), на правой и левой опорах педалей (F-1, F-2), при помощи болтов (H-17), втулок (H-18), шайб (H-19) и гаек (H-20).
4. Закрепите педали (F-26, F-27) на опорах педалей с помощью винтов (H-21).

## Шаг 5

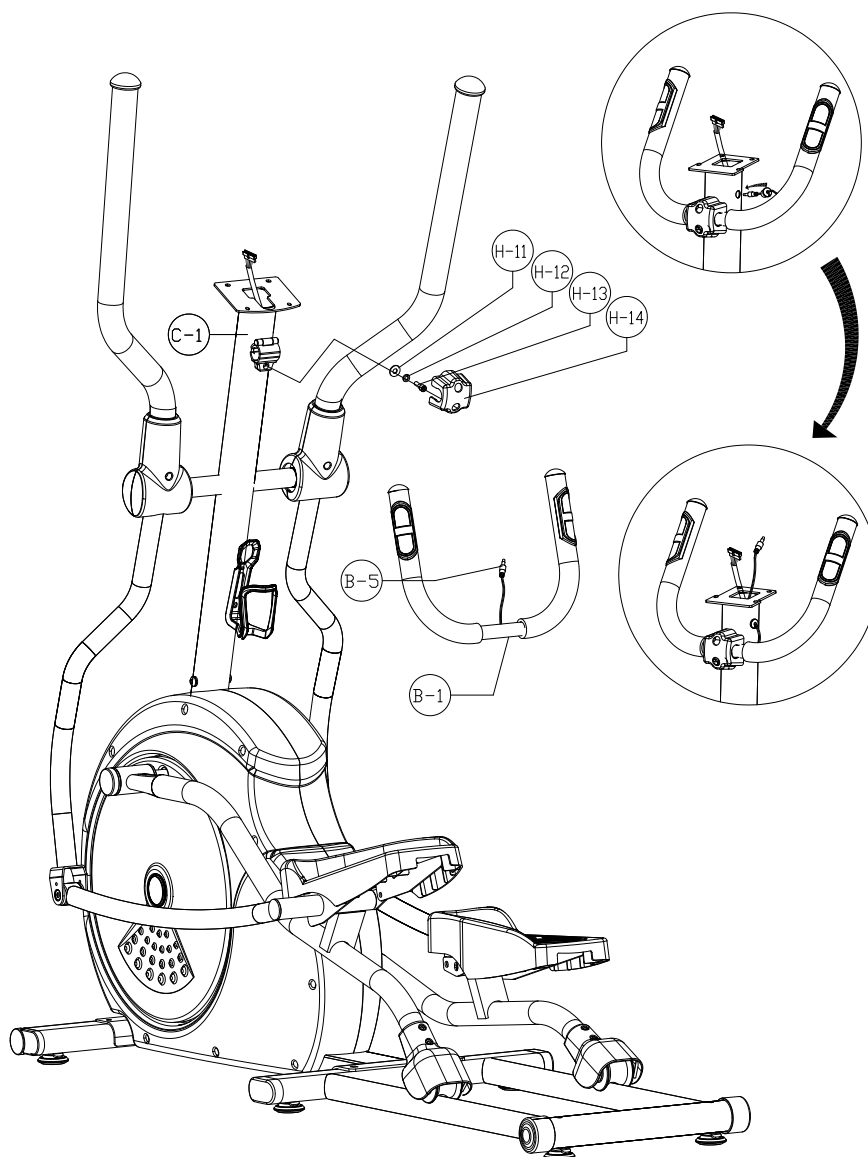
5



1. Соедините верхний левый руль (I-1) с нижним (I-3) с помощью 2 гаек (H-20), 2 шайб (H-3) и 2 винтов (H-15).
2. Соедините верхний правый руль (I-2) с нижним (I-4) с помощью 2 гаек (H-20), 2 шайб (H-3) и 2 винтов (H-15).
3. Закрепите крышку (F-29/F-30) на верхних правом и левом рулях (I-1, I-2) 4 винтами (I-8).

## Шаг 6

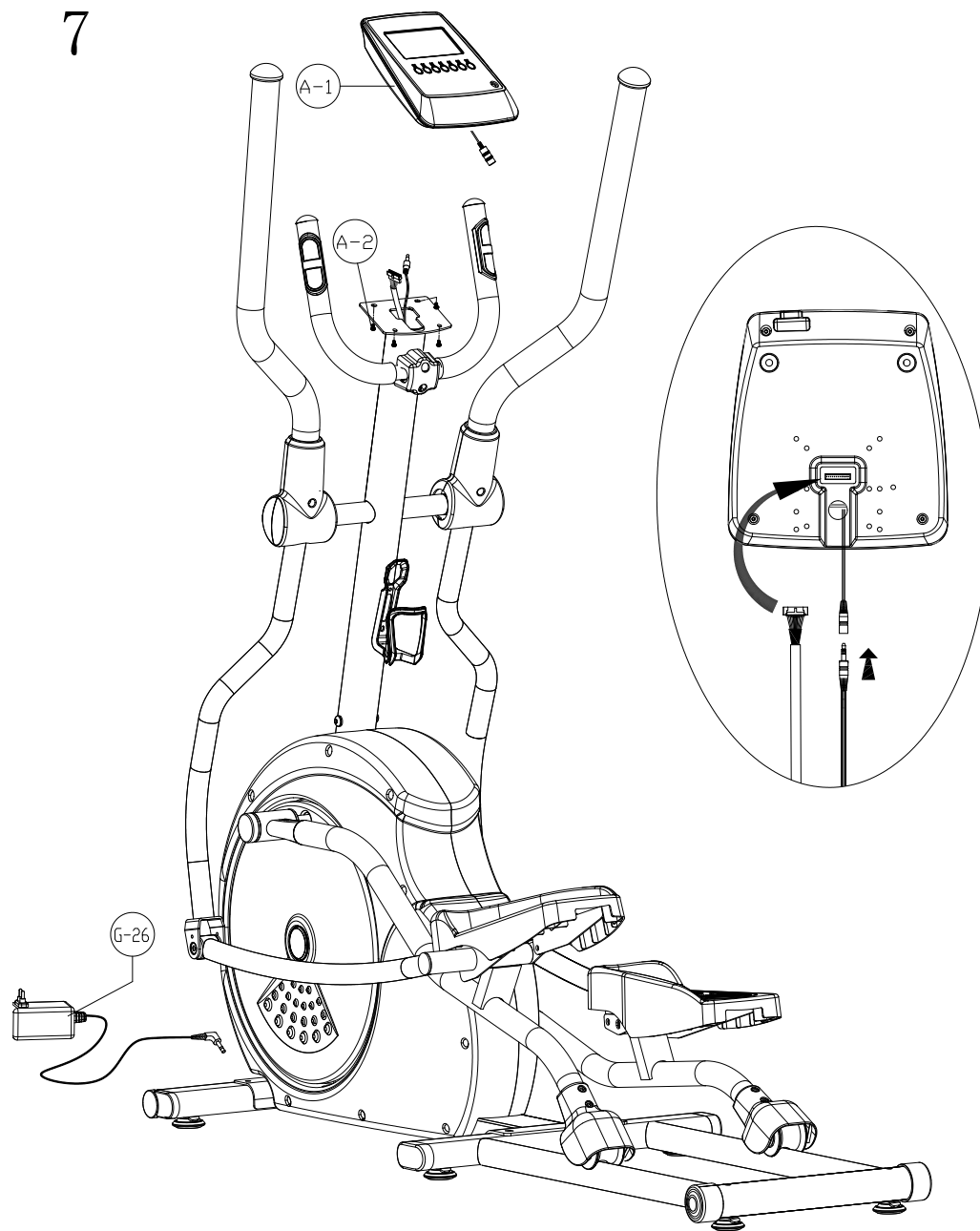
6



1. Закрепите передний руль (B-1) на стойке консоли (C-1) с помощью 1 шайбы (H-11), 1 шайбы (H-12) и 1 болта (H-13).
2. Закрепите пластиковый кожух (H-14) на переднем руле (B-1).
3. Протяните провод пульсомера (B-5) через отверстие стойки консоли.

## Шаг 7

7



Подключите кабель пульсомера (С-2) и провод пульсомера (В-5) к консоли (А-1), затем закрепите ее на стойке винтами.

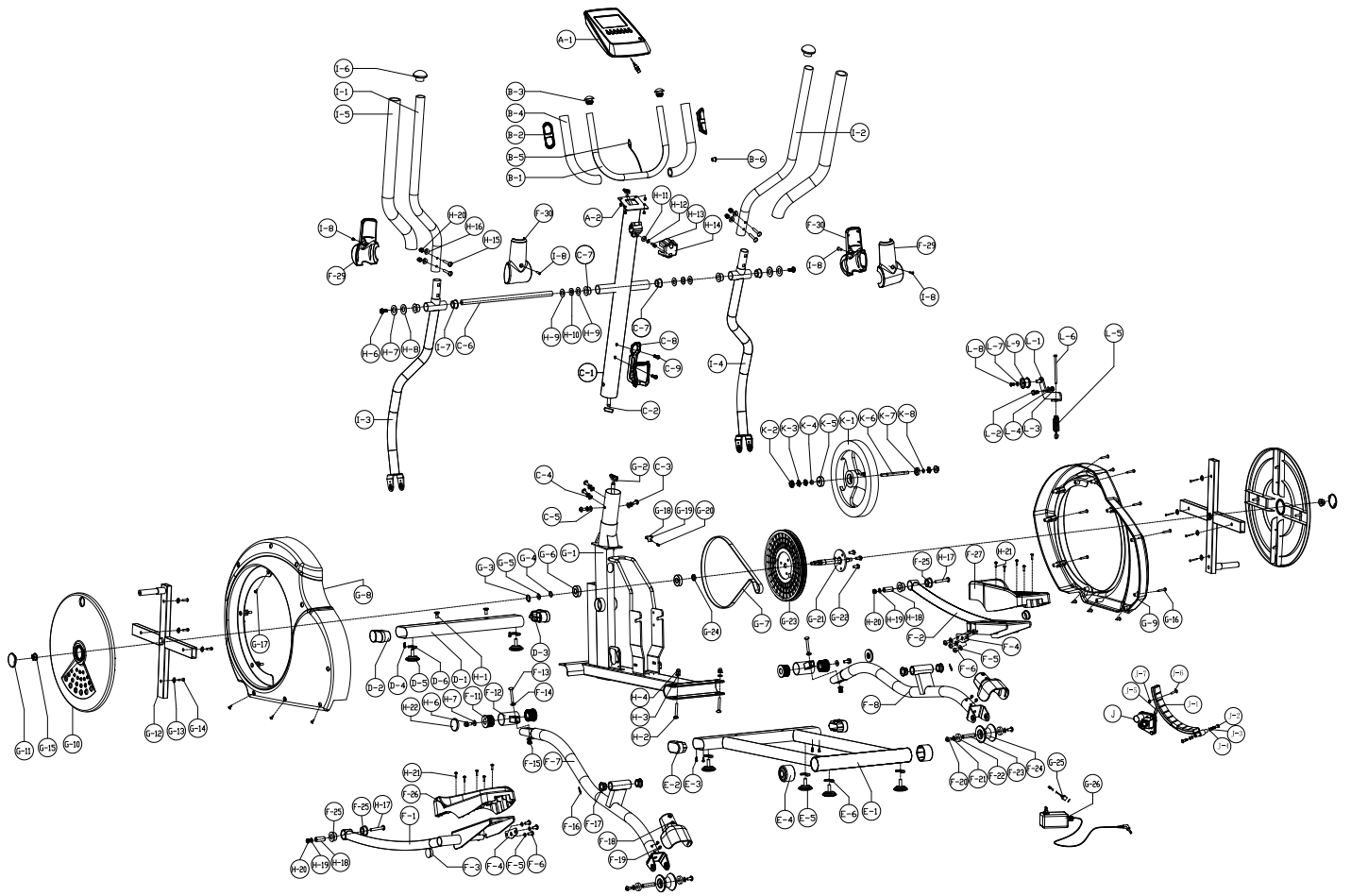
## Список комплектующих частей

№	Описание	Кол-во		№	Описание	Кол-во	
A-1~A-2	Консоль и Винты	1	шт.	F-21	Шайба ф8хф16х1t	4	шт.
B-1	Передний руль	1	шт.	F-22	Подшипник	4	шт.
B-2	Пульсомер	2	шт.	F-23	Фиксирующая труба ролика	2	шт.
B-3	Заглушка руля	2	шт.	F-24	Ролик	2	шт.
B-4	Неопрен руля	2	шт.	F-25	Прокладка	4	шт.
B-5	Провод пульсомера	1	шт.	F-26	Левая педаль	1	шт.
B-6	Заглушка	2	шт.	F-27	Правая педаль	1	шт.
C-1	Стойка руля	1	шт.	F-29,F-30	Крышка вернего руля	2	набор
C-2	Верхний кабель консоли	1	шт.	G-1	Основная рама	1	шт.
C-3	Болт М8хР1.25х20L	4	шт.	G-3	Кольцо ф20	1	шт.
C-4	Шайба ф8хф19х2t	4	шт.	G-4	Шайба ф20хф30х0.3t	1	шт.
C-5	Шайба ф8.1*ф12.3*2.1Т	4	шт.	G-5	Шайба ф20.3хф30х1t	1	шт.
C-6	Ось	1	шт.	G-6	Подшипник	2	шт.
C-7	Прокладка	2	шт.	G-7	Ремень	1	шт.
C-8	Держатель бутылки	1	шт.	G-8	Левая крышка цепи	1	шт.
C-9	Винты М5х16L	2	шт.	G-9	Правая крышка цепи	1	шт.
D-1	Передняя опора	1	шт.	G-10	Диск	2	шт.
D-2	Транспортировочное колесико левое	2	шт.	G-11	Крышка диска	2	шт.
D-3	Транспортировочное колесико правое	2	шт.	G-12	Диск	2	шт.
D-4	Винт 3/16"	2	шт.	G-13	Шайба ф5хф16х1t	8	шт.
D-5	Регулировочная опора	2	шт.	G-14	Винт М4х14L	8	шт.
D-6	Стоппер для передней опоры	2	шт.	G-15	Гайка М10хР1.25х10Т	2	шт.
E-1	Задняя опора	1	шт.	G-16	Винт М4х50L	7	шт.
E-2	Заглушка	4	шт.	G-17	Винт 3/16"	8	шт.
E-3	Винт 3/16х11/8	2	шт.	G-18	Держатель сенсора	1	шт.
E-4	Заглушка для задней опоры	2	шт.	G-19	Коробка сенсора	1	шт.
E-5	Регулировочная опора	1	шт.	G-20	Винт М4х10L	1	шт.



E-6	Стопер заднего стабилизатора	1	шт.	G-21	Прокладка	1	шт.
F-1	Опора педали левая	1	шт.	G-22	Винт М8хР1.25х12Lх5t	3	шт.
F-2	Опора педали правая	1	шт.	G-23	Фиксатор	1	шт.
F-3	Заглушка для опоры педали	2	шт.	G-24	прокладка	1	шт.
F-4	Соединительная ось	2	шт.	G-25	DC кабель	1	шт.
F-5	Шайба ф8*ф19*2Т	6	шт.	G-26	Адаптор	1	шт.
F-6	Винт М8*Р1.25*16L	6	шт.	H-1~H-22	Монтажный комплект	1	набор
F-7	Опора шатуна левая	1	шт.	I-1	Верхний левый руль	1	шт.
F-8	Опора шатуна правая	1	шт.	I-2	Верхний правый руль	1	шт.
F-11	Прокладка	4	шт.	I-3	Нижний левый руль	1	шт.
F-12	Соединительный крепеж	2	шт.	I-4	Нижний правый руль	1	шт.
F-13	Болт М8хР1.25х35L	2	шт.	I-5	Неопрен правого руля	2	шт.
F-14	Шайба ф8хф16х1t	4	шт.	I-6	Заглушка правого руля	2	шт.
F-15	Гайка М8	2	шт.	I-7	Прокладка	4	шт.
F-16	Шайба ф17.5хф25х0.3t	2	шт.	I-8	Винт М5хР0.8х14L	4	шт.
F-17	Прокладка	4	шт.	J	Крепежный набор	1	набор
F-18	Крышка ролика	2	шт.	J-1~J-7	Магнитная нагрузка	1	набор
F-19	Винт М5хР0.8х12L	4	шт.	K-1~K-8	Маховик в сборе	1	набор
F-20	Винт М8*Р1.25*16L	4	шт.	L-1~L-9	Натяжитель в сборе	1	набор

## Схема тренажера в разобранном виде



## Работа с консолью



### Кнопки

Up	Вверх	Увеличение уровня сопротивления
Down	Вниз	Уменьшение уровня сопротивления
Mode	Подтверждение	Подтверждение настроек.
Reset	Сброс	Удержание кнопки в течение 2 секунд приведет к сбросу параметров.
Start/Stop	Старт/Стоп	Начало/Завершение тренировки
Recovery	Восстановление	Проверка уровня пульса
Body fat	Жироанализатор	Проверка уровня жира в процентах и индекса массы тела.

### Дисплей

Параметр		Описание
Русское описание	English	
Время	Time	Отображается время тренировки от 0:00 до 99:59.
Скорость	Speed	Отображается скорость тренировки от 0,0 до 99,9.

Расстояние	Distance	Отображается расстояние тренировки от 0,0 до 99,9.
Калории	Calories	Отображается количество сожженных калорий от 0 до 999.
Пульс	Pulse	Количество ударов в минуту от 0 до 999.
Обороты в минуту	RPM	Количество оборотов в минуту от 0 до 999.
Ватты	Watts	Мощность тренировки для ватт-фиксированной программы 10 до 350 ватт. Отображаемая на дисплее мощность от 0 до 999.

### **Включение.**

Подключите тренажер к сети, консоль включится, дисплей загорится через 2 секунды. Введите данные пользователя (Возраст (Age), пол (Sex), рост (Height), вес(Weight)).

### **Ручное управление**

1. Нажмите кнопку Start и по умолчанию включится режим ручного управления тренировкой.
2. Используйте кнопки Up/Down для выбора программы тренировки, выберете программу Manual и нажмите кнопку Mode.
3. Кнопками Up/Down установите уровень, время, расстояние, количество калорий и уровень пульса, нажмите Mode для подтверждения.
4. Нажмите кнопку Start/Stop для начала тренировки. Кнопками Up/Down вы можете регулировать уровень сложности тренировки.
5. Используйте кнопку Start/Stop для завершения тренировки. Нажмите кнопку Reset для возврата в главное меню.

### **Режим программ**

1. Используйте кнопки Up/Down для выбора программы тренировки, выберете Program и нажмите кнопку Mode.
2. Кнопками Up/Down установите время (TIME) и сложность тренировки (LEVEL).
3. Нажмите кнопку Start/Stop для начала тренировки. Кнопками Up/Down вы можете регулировать уровень сложности тренировки.
4. Используйте кнопку Start/Stop для завершения тренировки. Нажмите кнопку Reset для возврата в главное меню.

### **Пульсозависимая программа**

1. Используйте кнопки Up/Down для выбора программы тренировки, выберете H.R.C и нажмите кнопку Mode.
2. Кнопками Up/Down выберете 55%, 75%, 90% или TARGET (Целевой пульс, по умолчанию 100).
3. Кнопками Up/Down установите время.
4. Используйте кнопку Start/Stop для начала/завершения тренировки.

### **Пользовательская программа**

5. Используйте кнопки Up/Down для выбора программы тренировки, выберете User и нажмите кнопку Mode.
6. Кнопками Up/Down установите уровень сложности, нажмите Mode для подтверждения.
7. Кнопками Up/Down установите время.
8. Используйте кнопку Start/Stop для начала/завершения тренировки.

### **Ватт-фиксированная программа**

1. Используйте кнопки Up/Down для выбора программы тренировки, выберете Watt и нажмите кнопку Mode.
2. Кнопками Up/Down установите мощность тренировки (количество ватт), нажмите Mode для подтверждения.
3. Кнопками Up/Down установите время.
4. Используйте кнопку Start/Stop для начала/завершения тренировки.

### **Восстановление пульса**

Восстановление пульса – проверка уровня пульса до и после тренировки. Для использования данного теста следуйте инструкциям ниже:

1. Для измерения пульса ладони пользователя должны находиться на поручнях с пульсомерами, либо ремень- датчик должен быть закреплен на груди.
2. Нажмите кнопку RECOVERY, чтобы зайти в режим восстановления пульса.
3. Измерение пульса
4. Время будет исчисляться обратным отсчетом от 60 до 0 секунд.
5. Как только время достигнет 0, на экран будут выведены результаты теста: (F1-F6), где
6. F1=Отлично F2=Хорошо F3=Удовлетворительно F4=Ниже среднего F5= Плохой F6= Очень плохой.
7. Если консоль не получает сигнал с датчиков пульса, нажмите кнопку RECOVERY.

### **Жироанализатор**

1. По завершению тренировки нажмите кнопку Body Fat.
2. Удерживайте ладони на пульсомерах еще около 10 секунд, на дисплее отобразятся значения BMI, уровень жира %.

BMI (Индекс массы тела) – необходим для определения группы (результат).

Если во время теста ладони не находятся на поручнях, консоль не будет получать сигнал и на дисплее появится сообщение – E-1. Нажмите кнопку START/STOP и начните снова.

А дисплее может появиться сообщение «E-4», которое будет обозначать, что уровень жира и индекс массы тела меньше 5% или выше 50%.

Во время теста вы не можете выйти из программы, нажав любую кнопку. По окончании теста нажмите кнопки UP, DOWN, чтобы выйти из программы.

Результат измерения жира – результаты жиранализатора

Индекс массы тела:

BMI	Недовес	Удовлетвор.	Здоровый	Избыточный/ Превышение веса
Уровень	менее 20	20-24	24,1-26,5	более 26,5

Результат Возраст/ Пол % жира	Недовес	Здоровый	Избыточный вес	Превышение веса	Ожирение
	BODY1	BODY2	BODY3	BODY4	BODY5
Муж./ ≤30 лет	< 14%	14% ~ 20%	20.1% ~ 25%	25.1% ~ 35%	> 35%
Муж./ > 30 лет	< 17%	17% ~ 23%	23.1% ~ 28%	28.1% ~ 38%	> 38%
Жен./ ≤ 30 лет	< 17%	17% ~ 24%	24.1% ~ 30%	30.1% ~ 40%	> 40%
Жен./ > 30 лет	< 20%	20% ~ 27%	27.1% ~ 33%	33.1% ~ 43%	> 43%

## ТЕХНИЧЕСКИЕ СПЕЦИФИКАЦИИ

Назначение	домашнее
Рама	высокопрочная с двухслойной покраской "металлик" и лакировкой
Система нагружения	электромагнитная magicFLOW™ FRONT PLUS
Кол-во уровней нагрузки	32 (10-350 Ватт)
Маховик	инерционный вес 22.0 кг (собственный вес 10.0 кг.)
Педальный узел	трехкомпонентный дисковый с реверсивным ходом
Педали	антискользящие
Длина шага	401 мм
Наклон	нет
Измерение пульса	сенсорные датчики
Консоль	5.5 дюймовый (14 см) цветной многофункциональный LCD дисплей
Показания консоли	профиль, время, дистанция, скорость, калории, обороты в мин., пульс, Ватты, фитнес-тест (Recovery), фитнес-оценка, жиранализатор (Body Fat), индекс массы тела (BMI), температура, часы
Кол-во программ	19 (в т.ч. пульсозависимые)
Спецификации программ	ручной режим, холм, гора, пик, склон, ралли, кардио холмы, кардио подъем, кардио интервалы, "качели", сжигание жира, выносливость 1, выносливость 2, 1 Ватт-фиксированная, 1 пользовательская, 4 пульсозависимые
Статистика тренировок	нет
Мультимедиа	нет
Интеграция	нет
Интернет	нет
Язык(и) интерфейса	английский
Вентилятор	нет
Транспортировочные ролики	есть
Компенсаторы неровностей пола	есть
Складывание	нет
Размер в рабочем состоянии (Д*Ш*В)	169*64*165 см
Вес нетто	55 кг
Макс. вес пользователя	150 кг
Питание	сеть 220 Вольт
Энергосбережение	есть

Гарантия	2 года
Производитель	Neotren GmbH, Германия
Страна изготовления	КНР

Поставщик: ООО «Неотрен», 115201 Россия, Москва, Каширский проезд, д.17 стр.9,

Дата изготовления указана на упаковке тренажера.

*\*Упаковка содержит информацию о дате изготовления оборудования, указанную в виде шифра. Пример: C160122, где 16 – год изготовления, 01 – месяц изготовления, 22 – внутренний номер учета.*

Оборудование сертифицировано в соответствии с Техническим Регламентом Таможенного Союза.

\*Производитель оставляет за собой право вносить изменения в конструкцию тренажера, не ухудшающие значительно его основные технические характеристики.

Все актуальные изменения в конструкции либо технических спецификациях изделия отражены на официальном сайте поставщика оборудования ООО «Неотрен» [www.neotren.ru](http://www.neotren.ru)

Последнюю версию Руководства пользователя Вы можете найти на сайте поставщика ООО «Неотрен» [www.neotren.ru](http://www.neotren.ru)

## **ВНИМАНИЕ!**

**ТРЕНАЖЕР ПРЕДНАЗНАЧЕН ДЛЯ ДОМАШНЕГО ИСПОЛЬЗОВАНИЯ**

