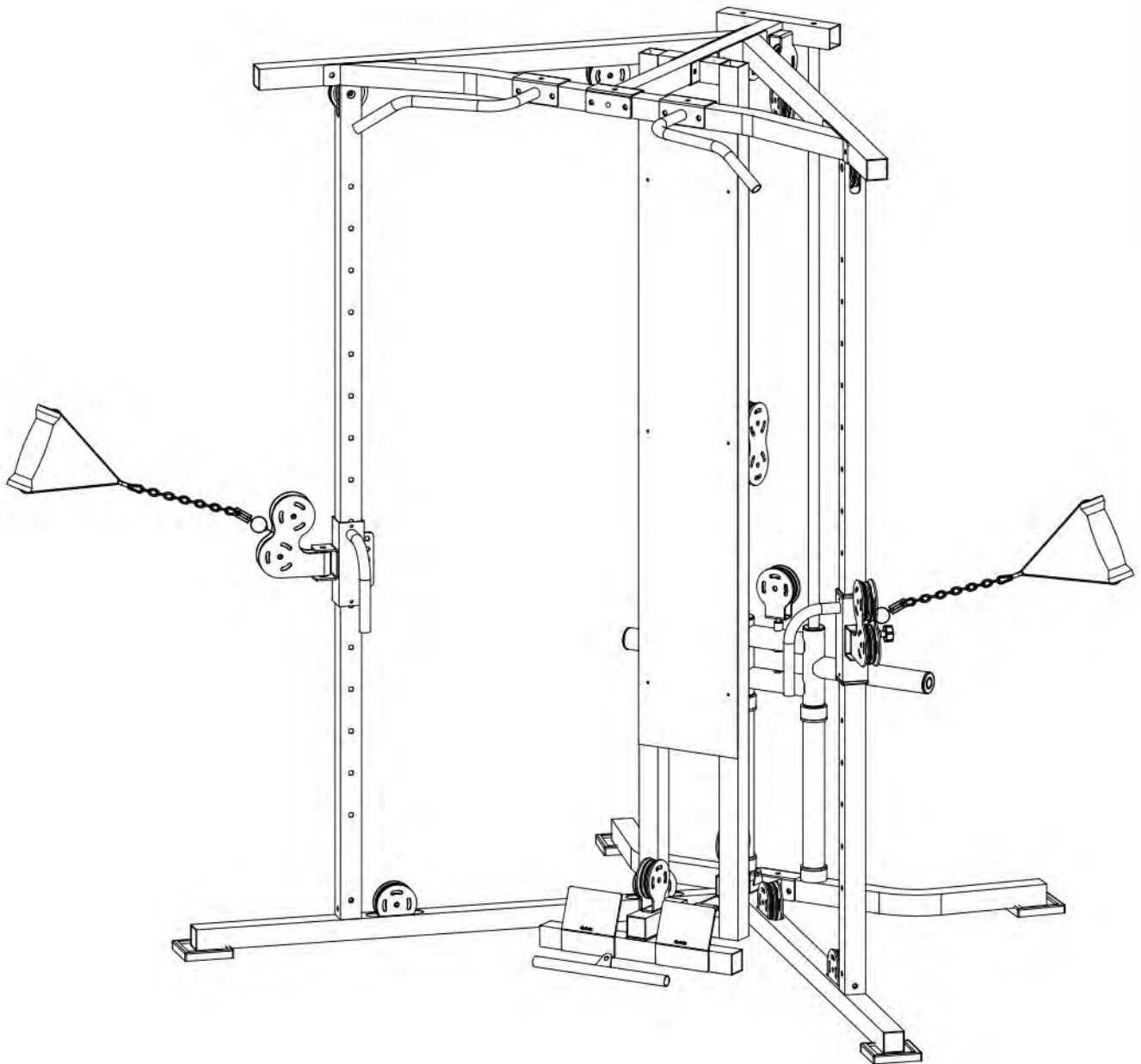




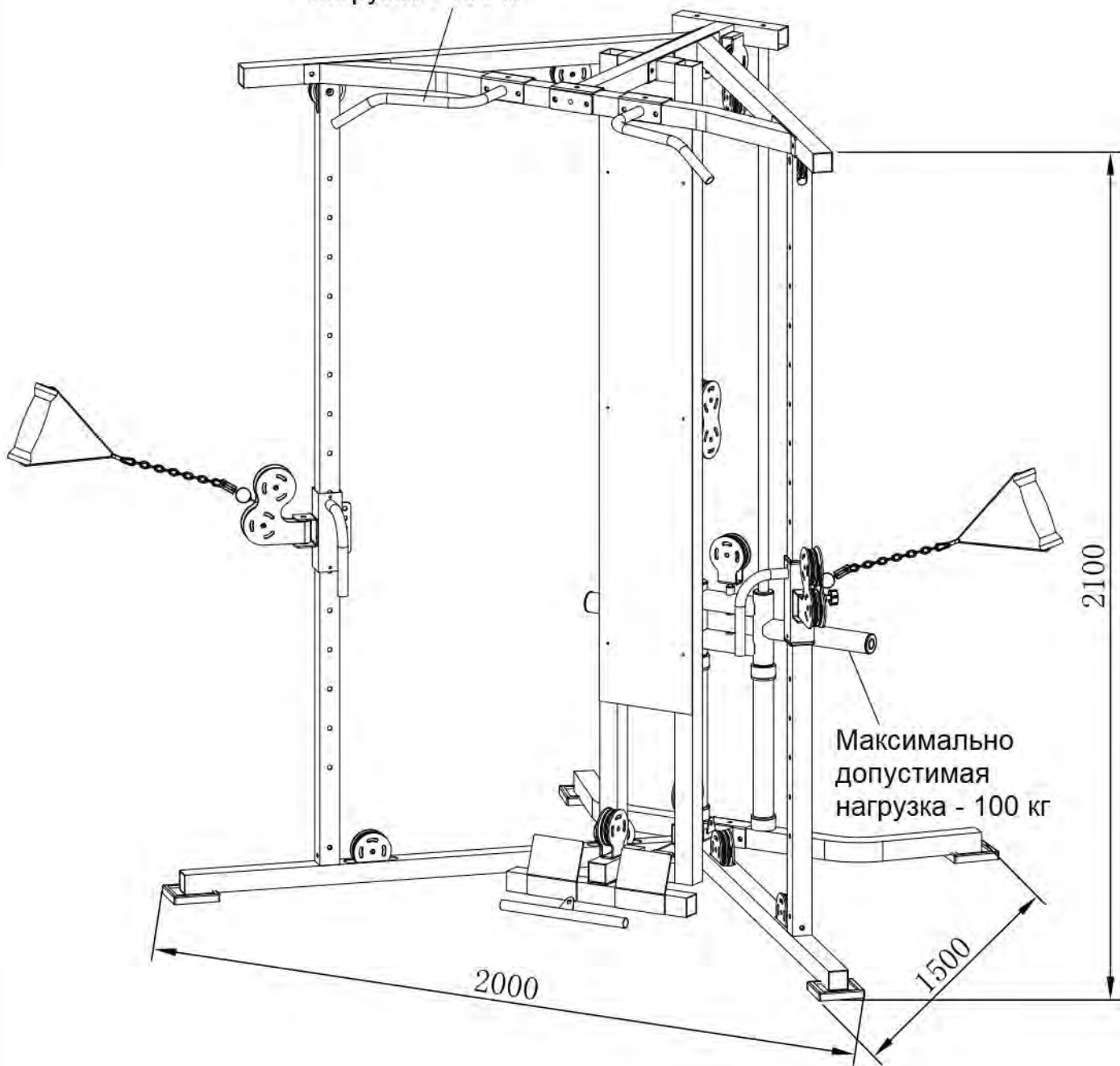
КРОССОВЕР УГЛОВОЙ DFC

Артикул: D956

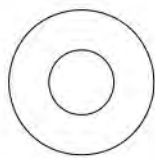


РУКОВОДСТВО ПОЛЬЗОВАТЕЛЯ

Максимально допустимая
нагрузка - 150 кг

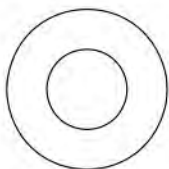


Шайба (φ12)



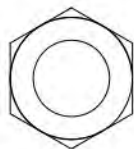
4 шт.

Шайба (φ10)



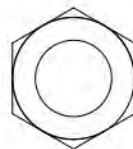
98 шт.

Шестигранная гайка (M10)



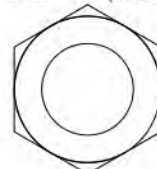
44 шт.

Шестигранная гайка (M10)



1 шт.

Шестигранная гайка (M12)



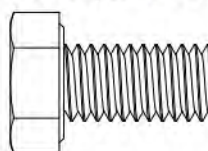
2 шт.

Шестигранный болт (M12*90)



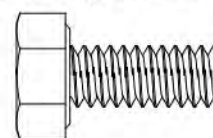
2 шт.

Шестигранный болт (M10*25)



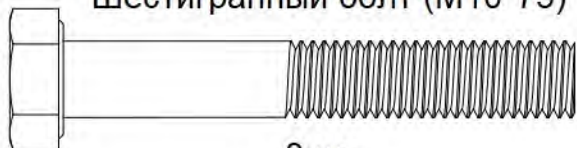
5 шт.

Шестигранный болт (M10*20)



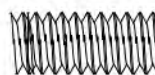
6 шт.

Шестигранный болт (M10*75)



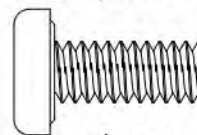
8 шт.

Болт (M10*10)



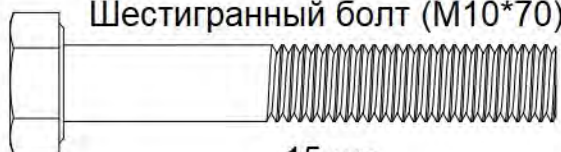
2 шт.

Шестигранный болт (M10*20)



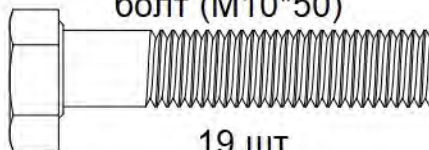
4 шт.

Шестигранный болт (M10*70)



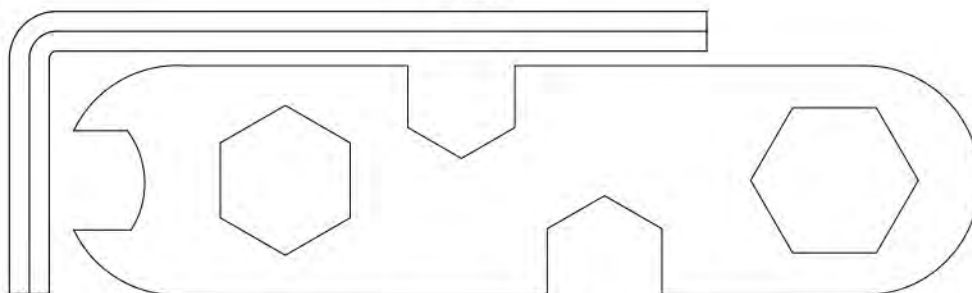
15 шт.

Шестигранный болт (M10*50)



19 шт.

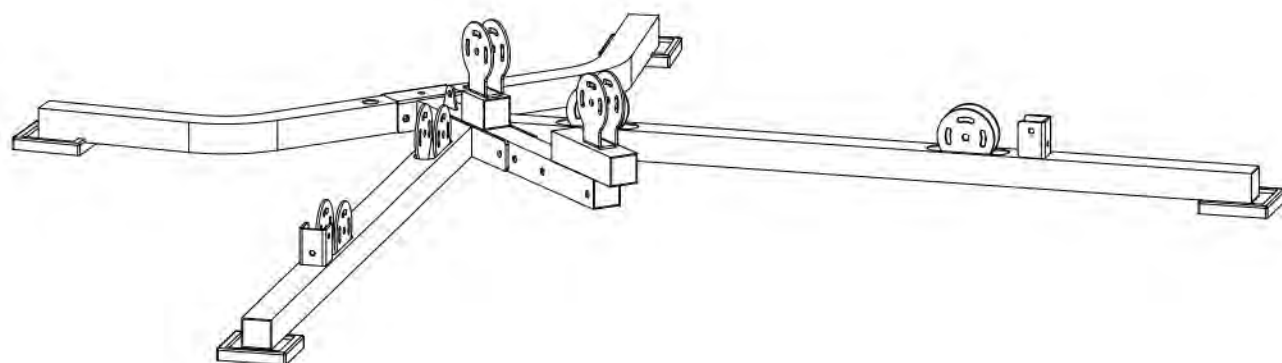
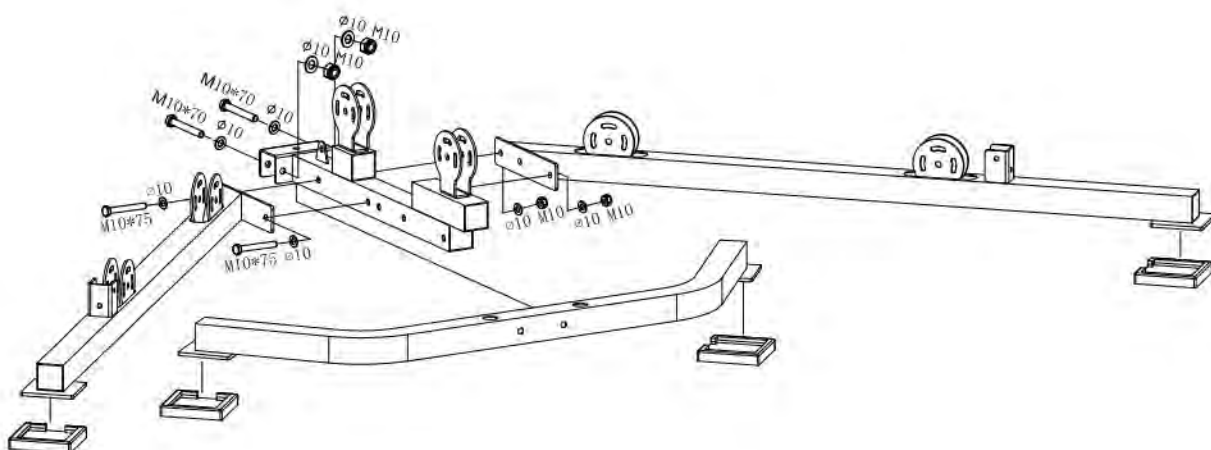
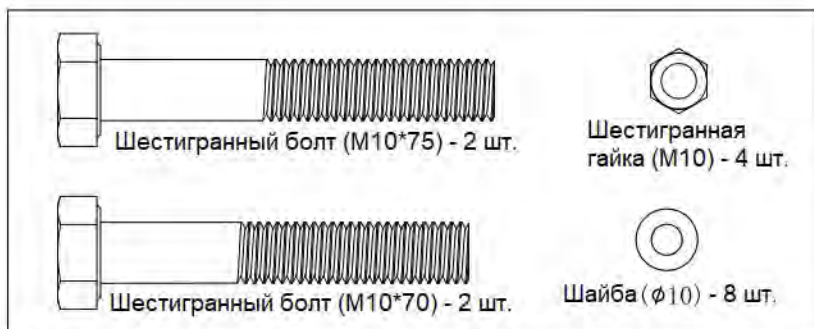
1 шт.



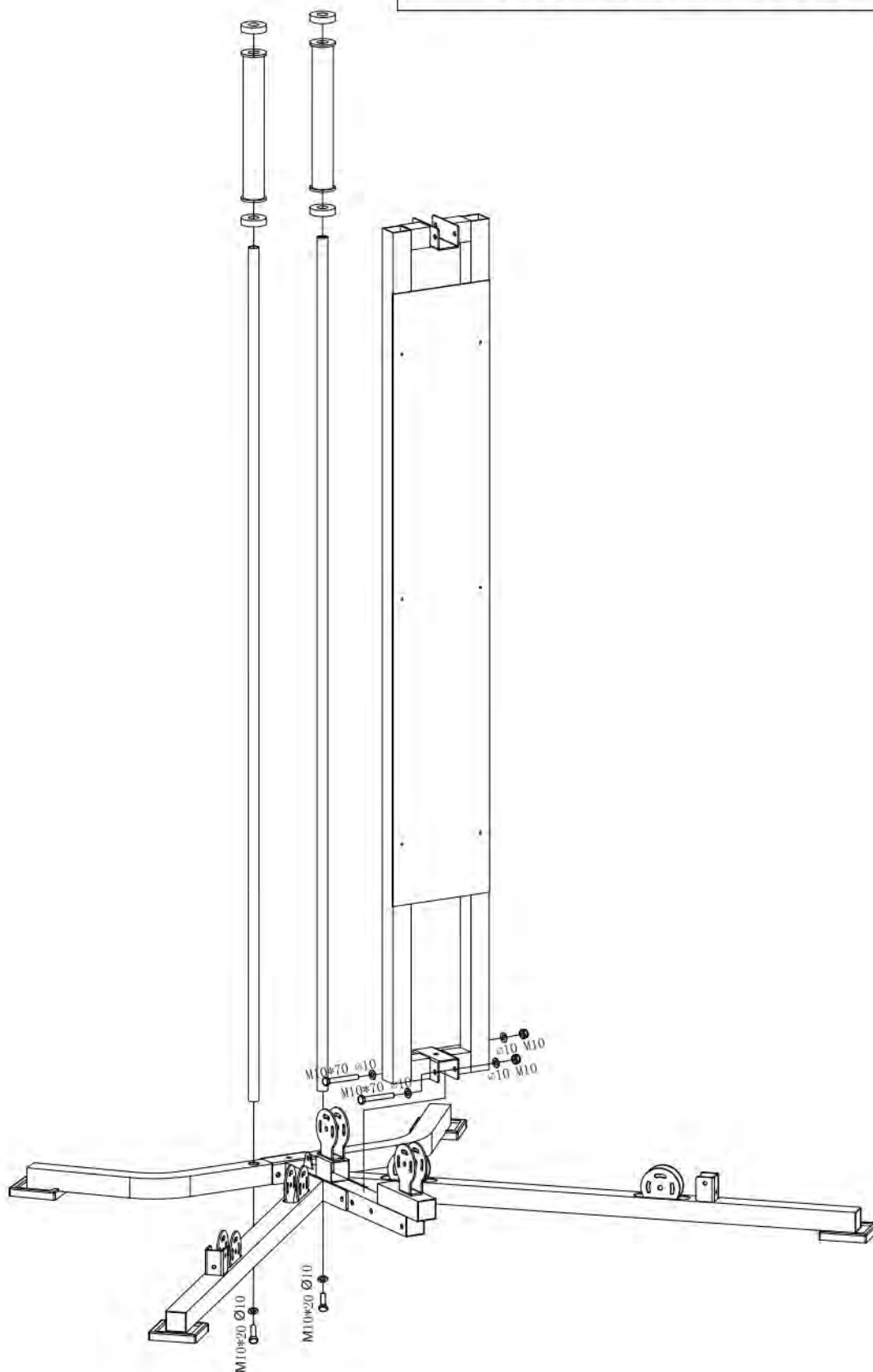
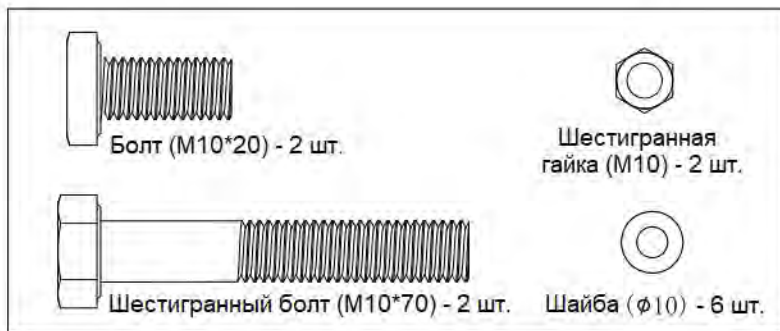
Гаечный ключ

2 шт.

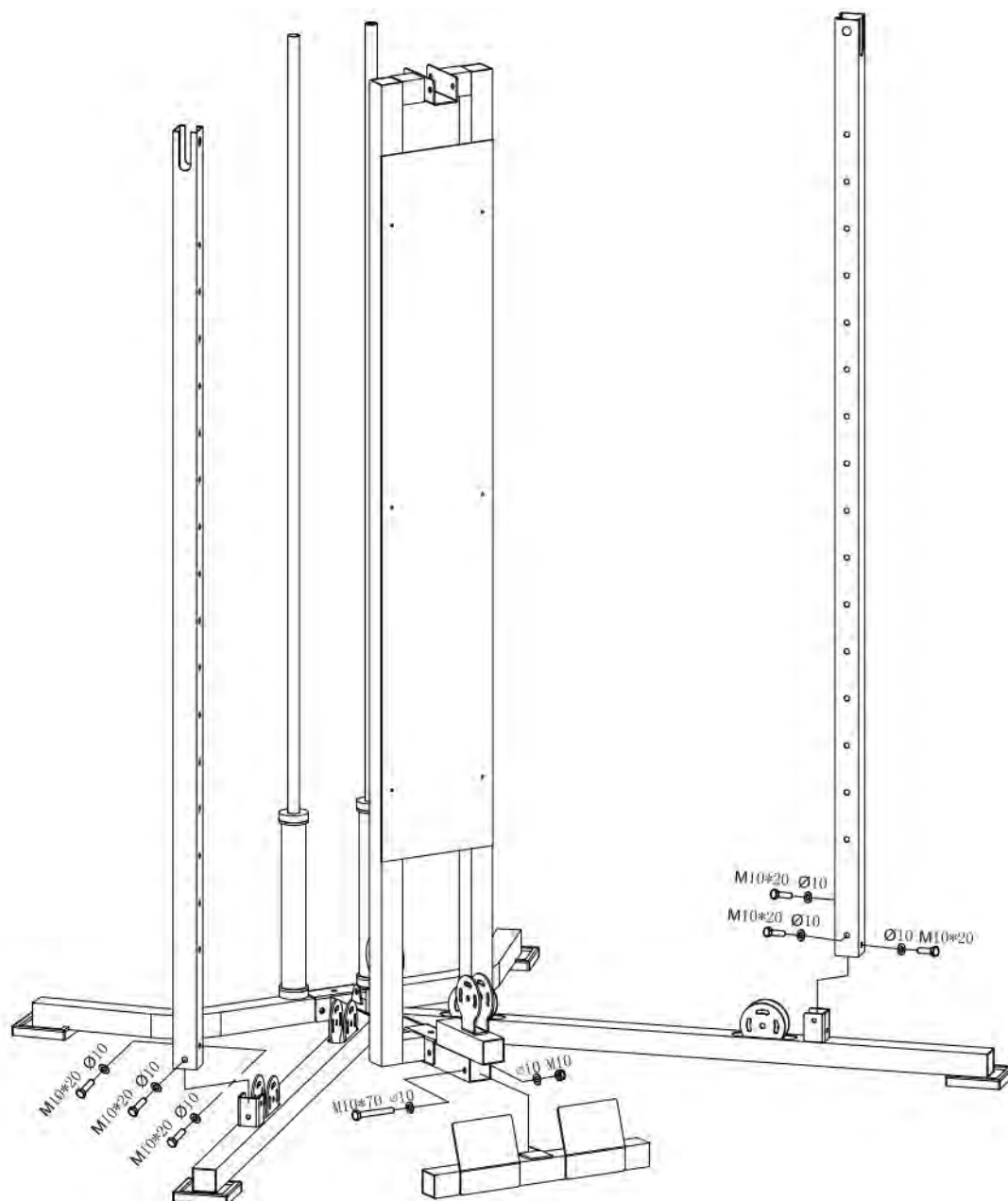
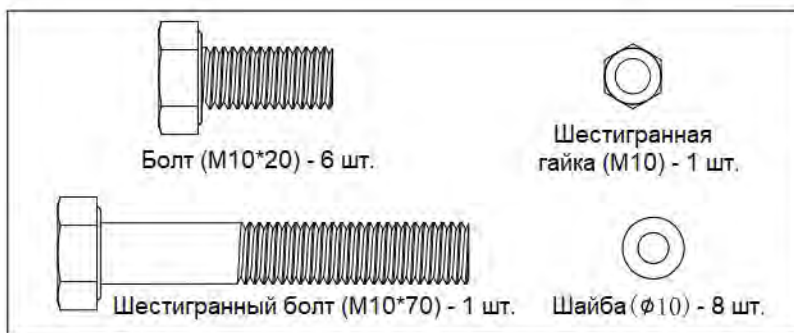
1



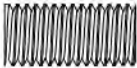


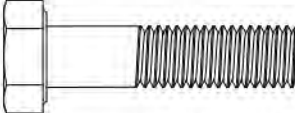

2

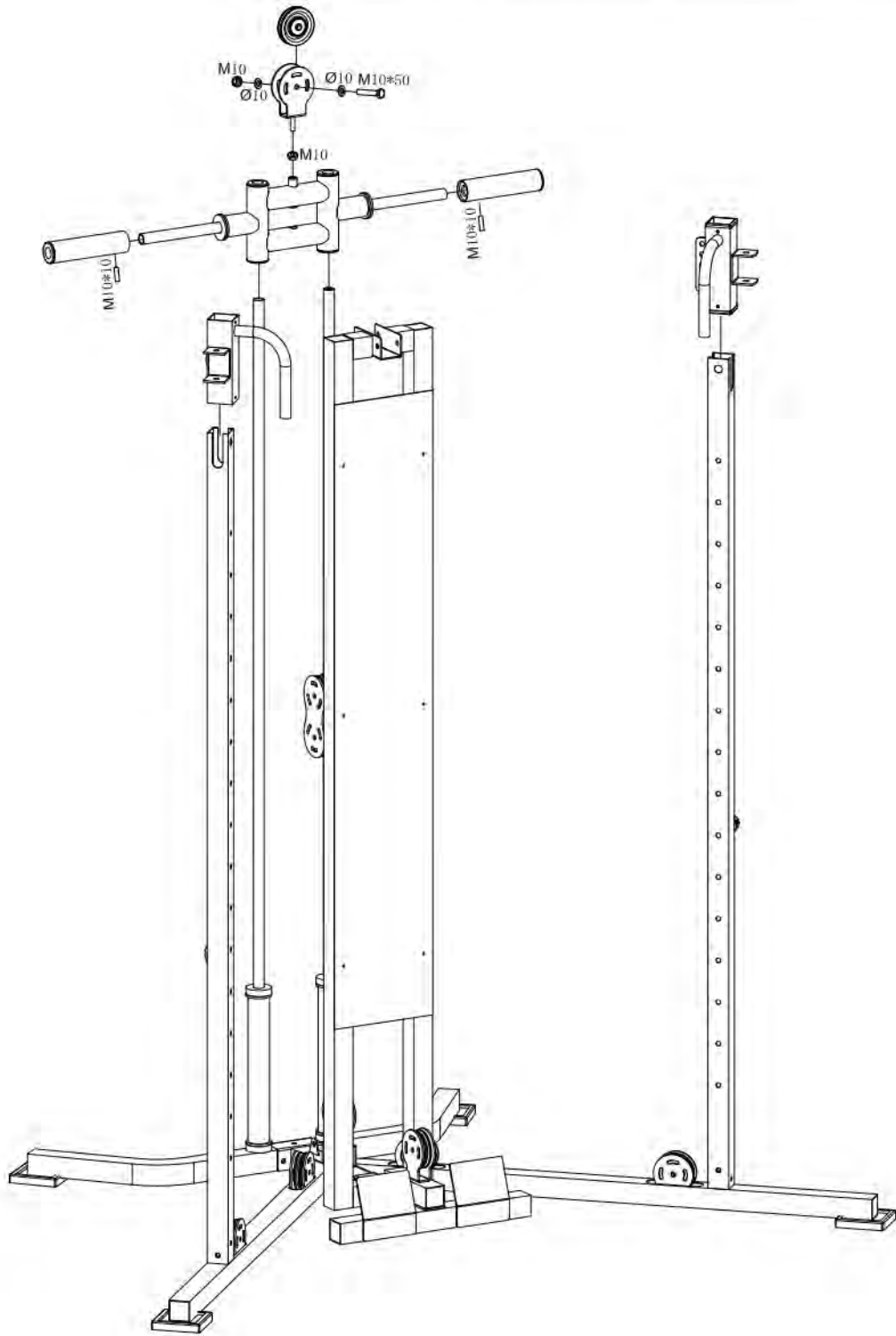


3

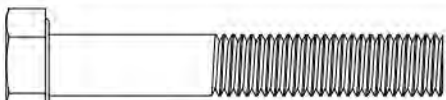

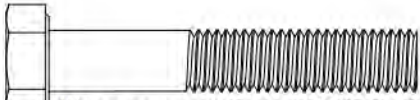



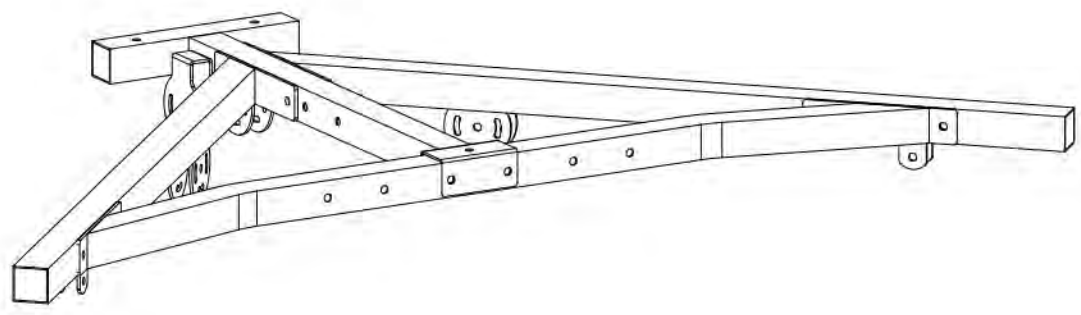
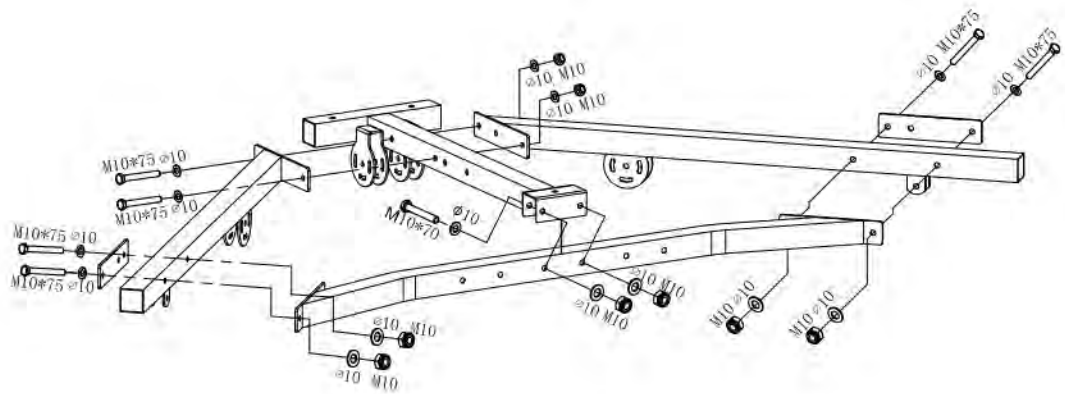
4

		
Болт (M10*10) - 2 шт.	Шестигранная гайка (M10) - 1 шт.	Шестигранная гайка (M10) - 1 шт.
		
Шестигранный болт (M10*50) - 1 шт.	Шайба (φ10) - 2 шт.	

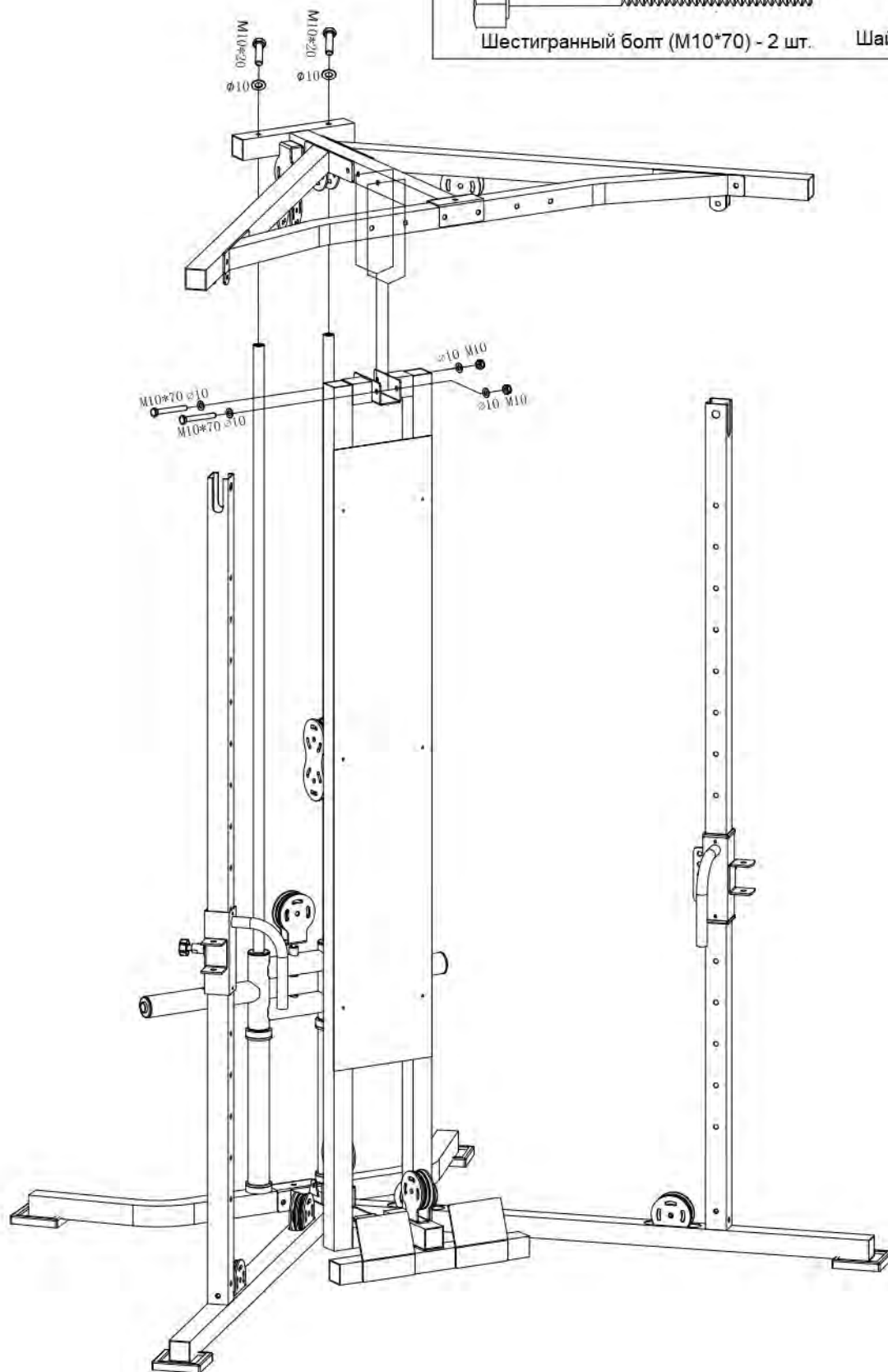
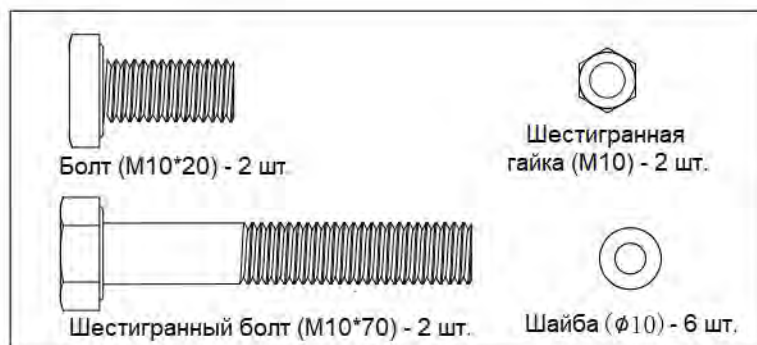


5

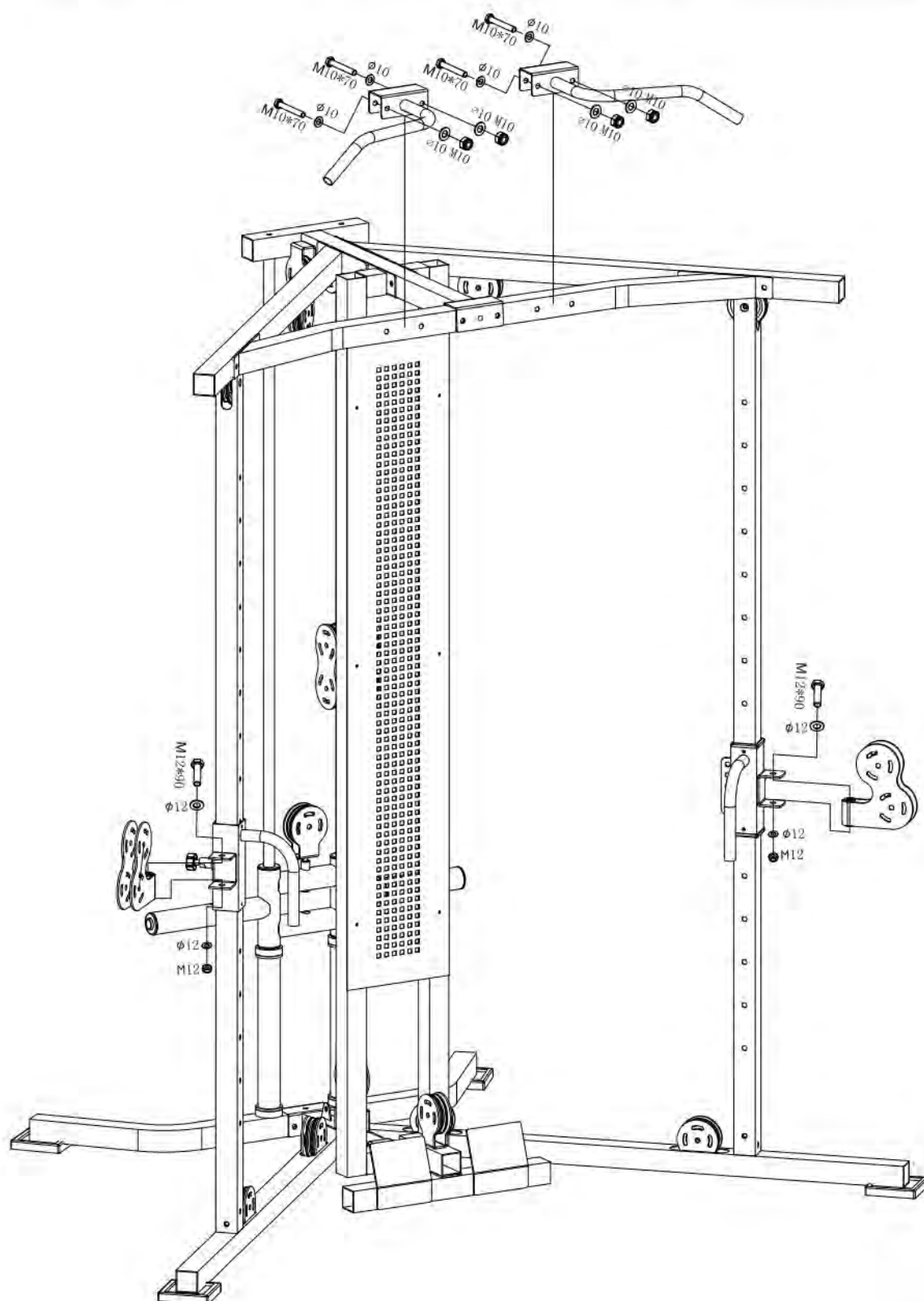
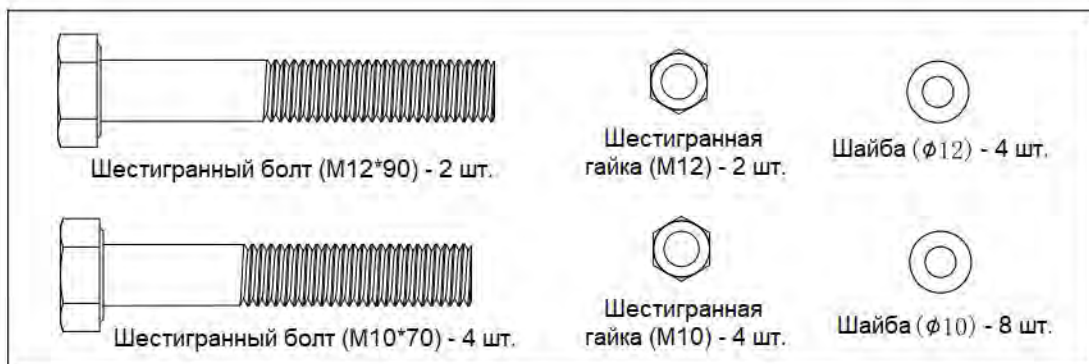
	
Шестигранный болт (M10*75) - 6 шт.	Шестигранная гайка (M10) - 8 шт.
	
Шестигранный болт (M10*70) - 2 шт.	Шайба (φ10) - 16 шт.

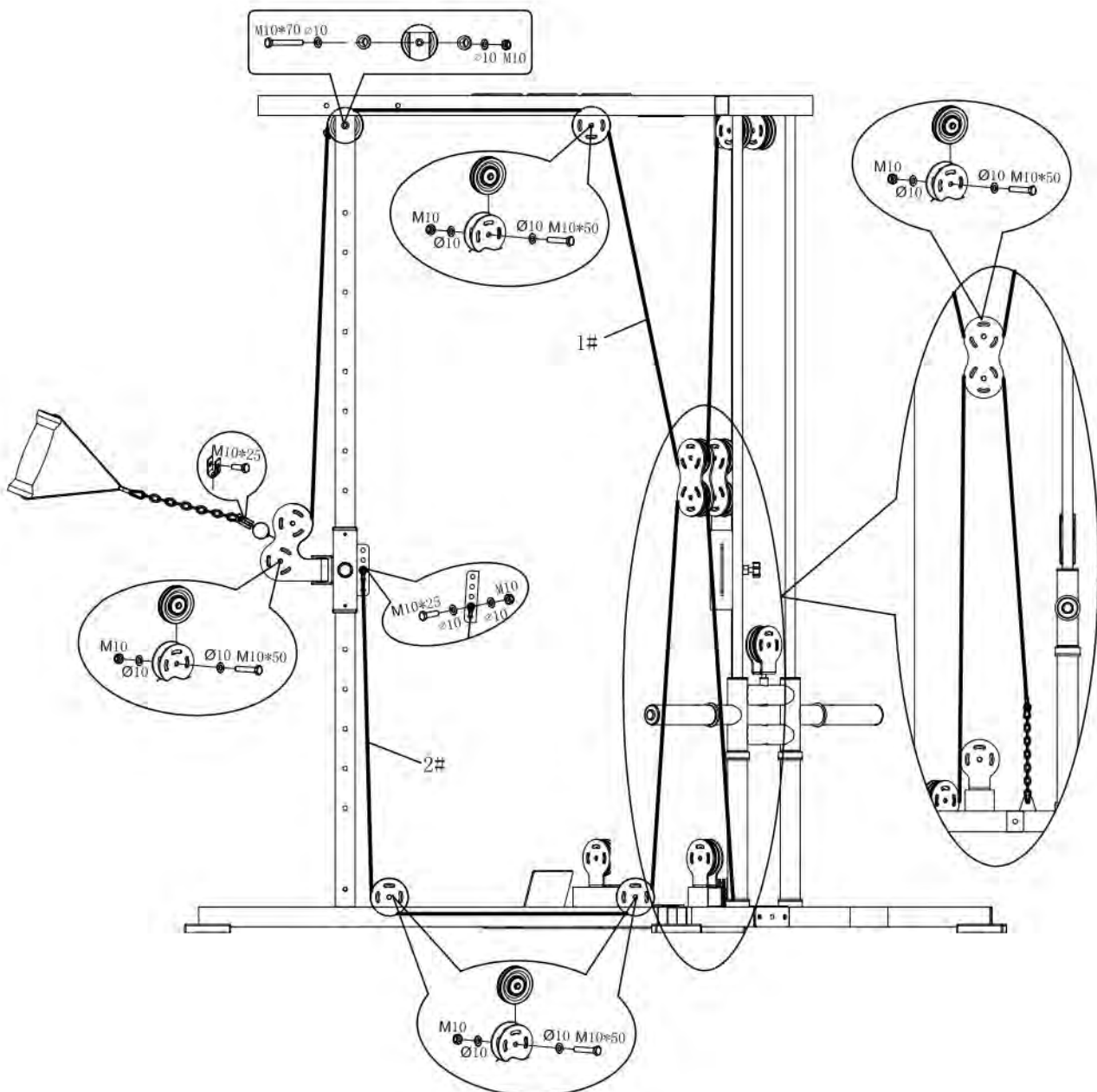
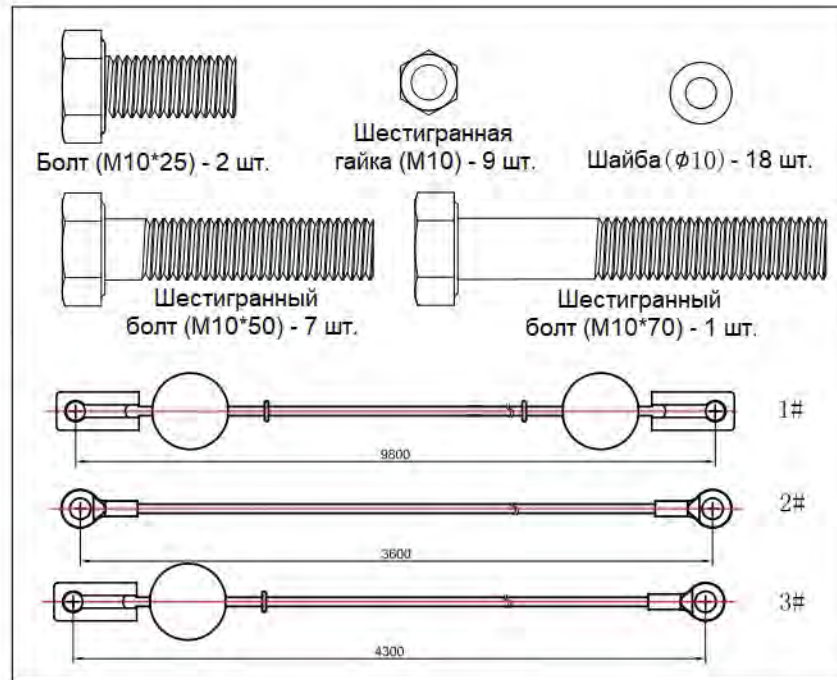


6

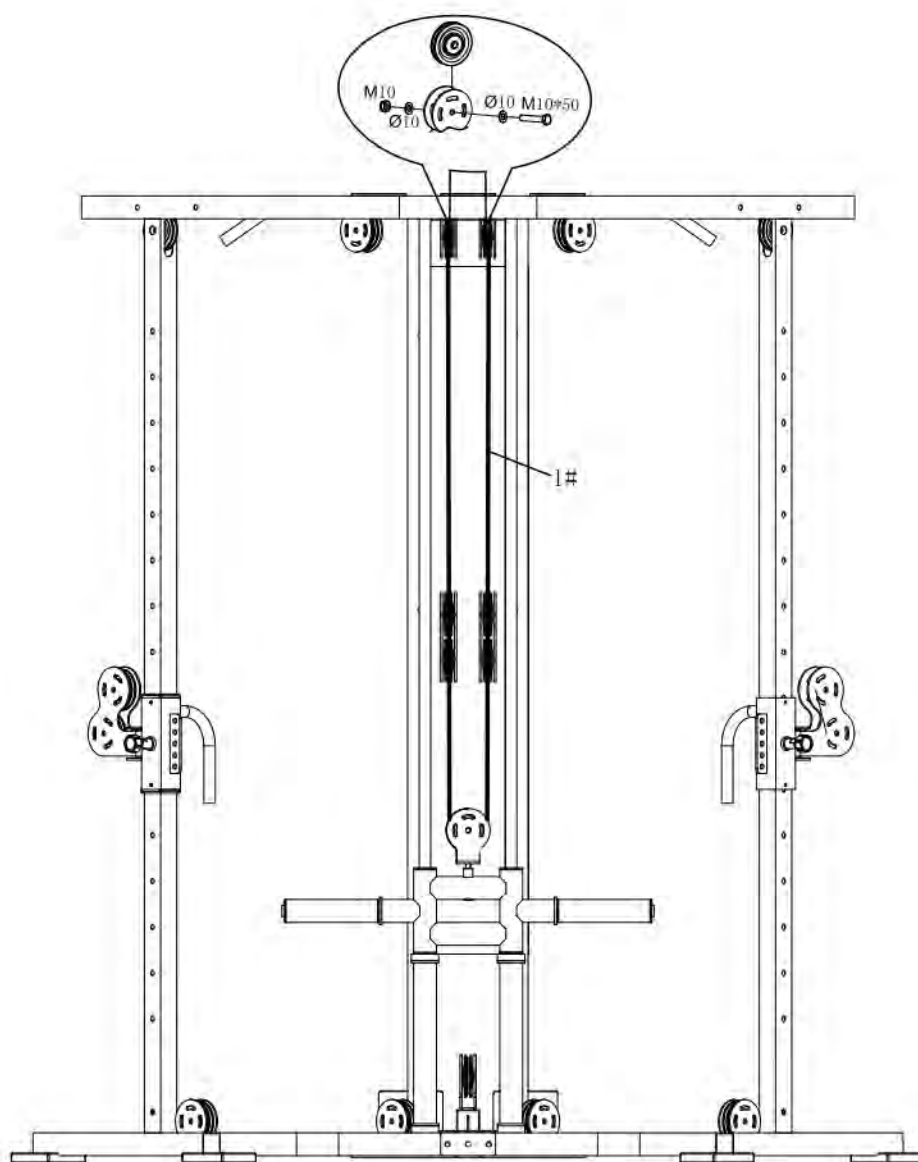
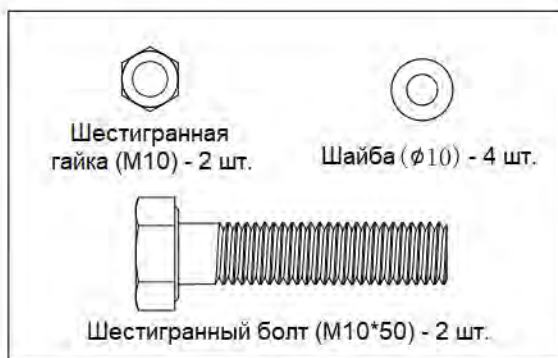


7

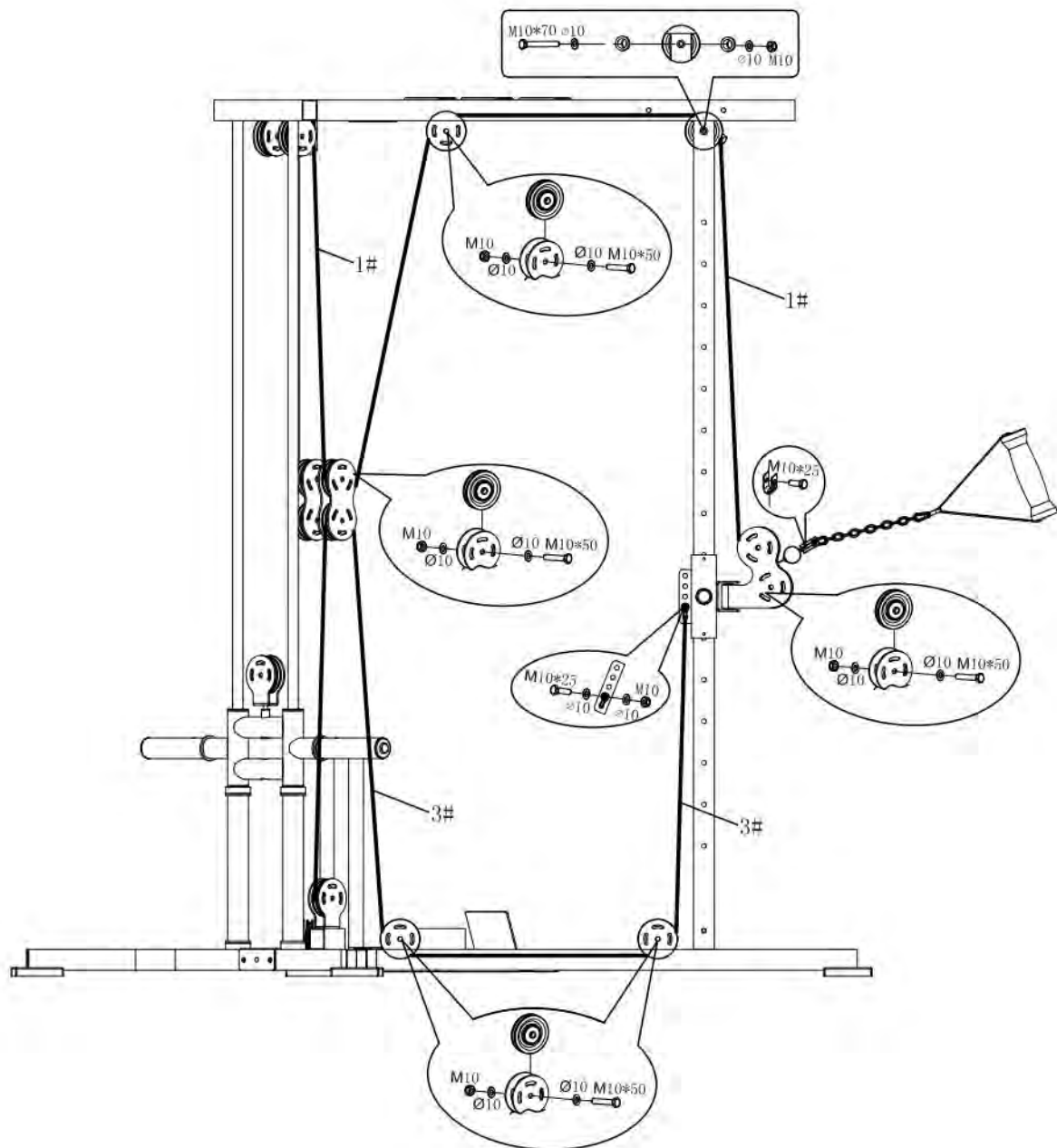
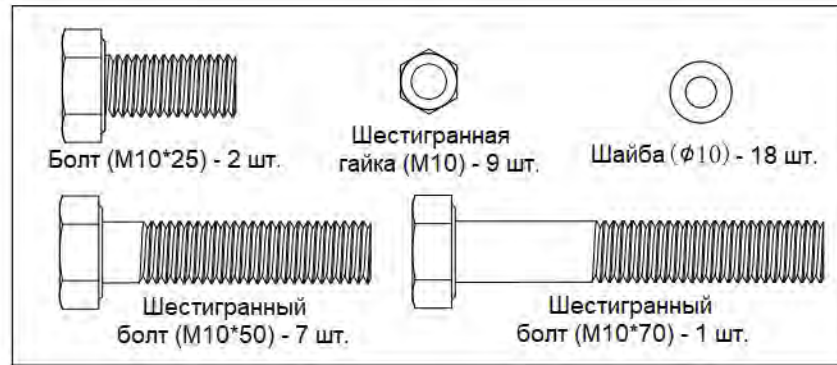




9



10



11

