



# X4-B LCD

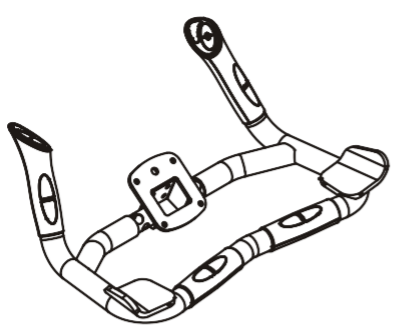
## Вертикальный тренажер Инструкция по сборке

16J

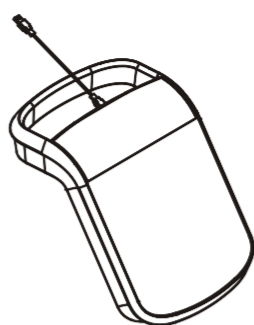
Важно! Внимательно ознакомьтесь с данной инструкцией прежде чем начать сборку.



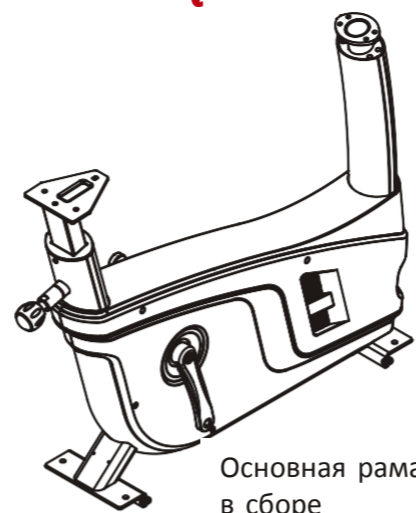
### Комплект поставки:



Стойка консоли



Консоль



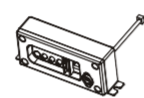
Основная рама  
в сборе



Держатель для бутылки



Стойка



Плата  
подключения



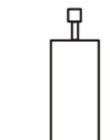
Зип-пакет



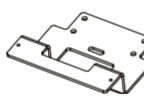
Руководство по  
эксплуатации



Пластиковый кожух



Адаптер



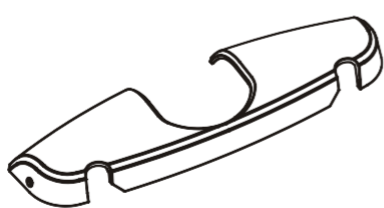
Держатель  
платы  
подключения



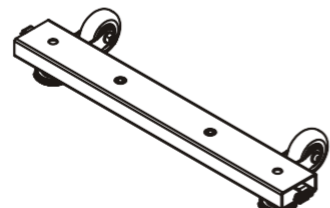
Провод  
питания



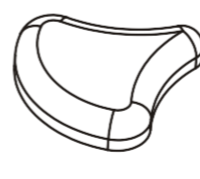
Крепежная  
пластина для  
держателя



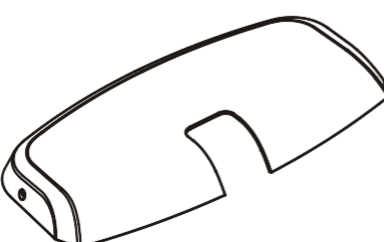
Переднее зачехление



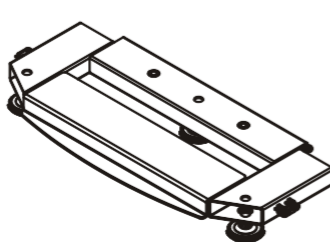
Передняя опора



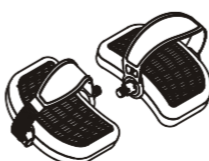
Сиденье



Заднее зачехление

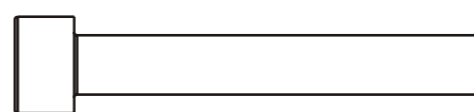


Задняя опора

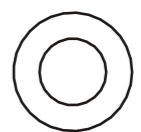


Педали

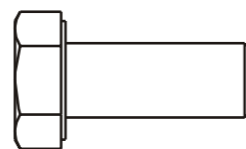
### Крепежный комплект:



Два болта M8\*55 (#36)



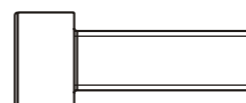
Восемь шайб Ф9\*Ф16\*1.6 (#38)



Восемь болтов M10\*25 (#33)



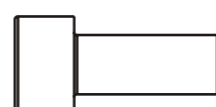
Восемь пружинных шайб Ф10 (#32)



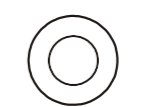
Четыре болта M8\*25 (#41)



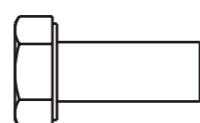
Двенадцать пружинных шайб Ф8 (#34)



Два болта M8\*20 (#35)



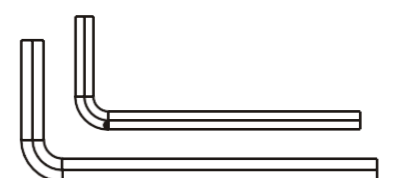
Две шайбы Ф6.6\*Ф12\*1.6 (#42)



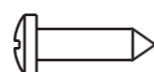
Четыре болта M8\*20 (#39)



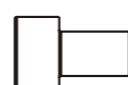
Четыре болта M5\*15 (#37)



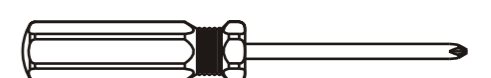
L-образный ключ S=5,6



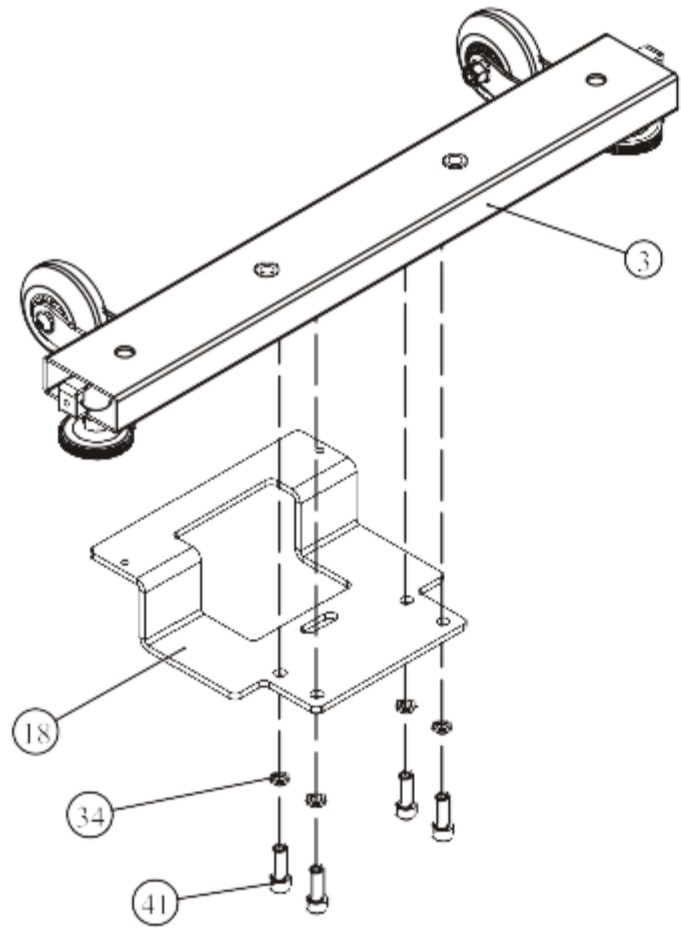
Четыре болта ST4.2\*16 (#31)



Два болта M6\*10 (#40)

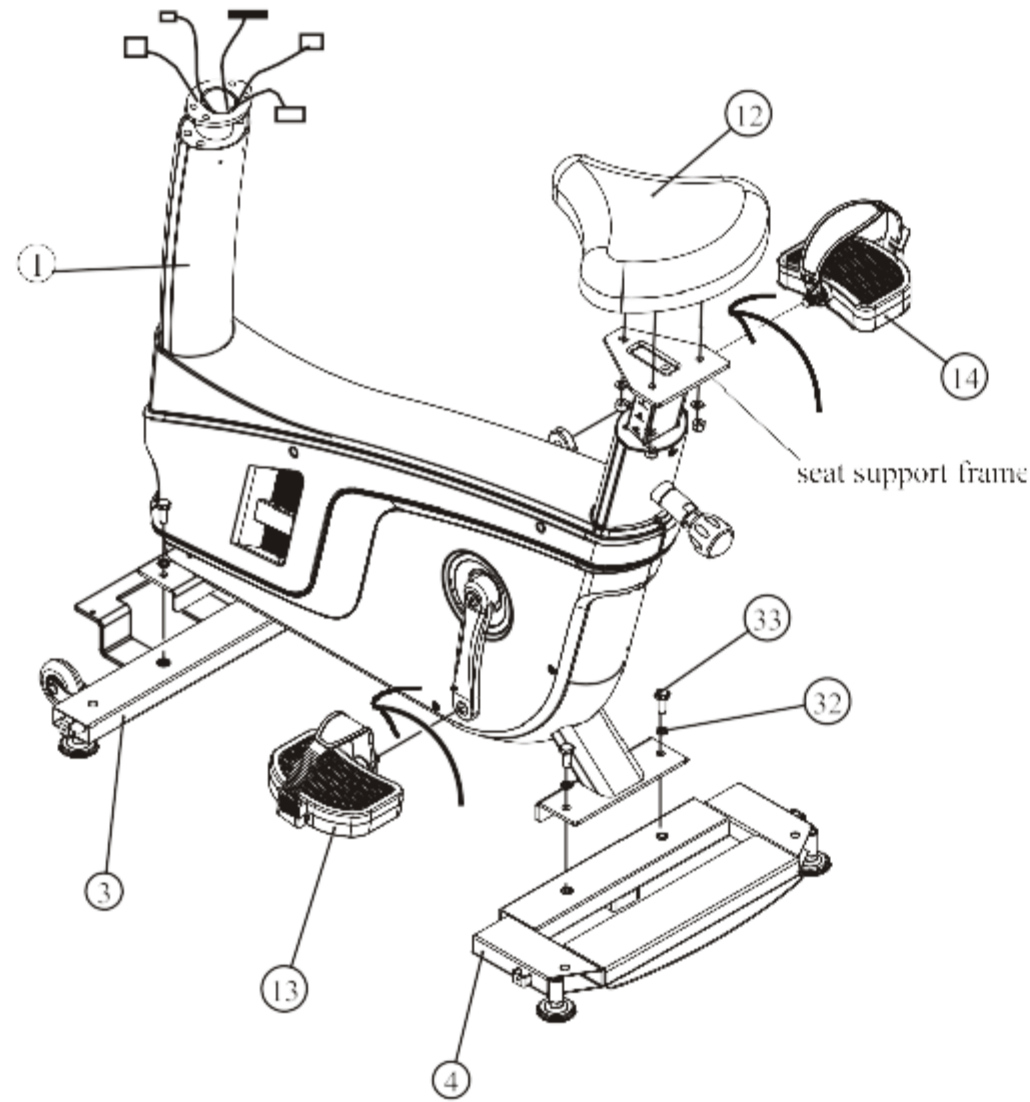


Отвертка



### Шаг 1

Прикрепите держатель платы подключения (#18) к передней опоре (#3) используя:  
четыре пружинные шайбы Ф8 (#34)  
четыре болта М8\*25 (#41)

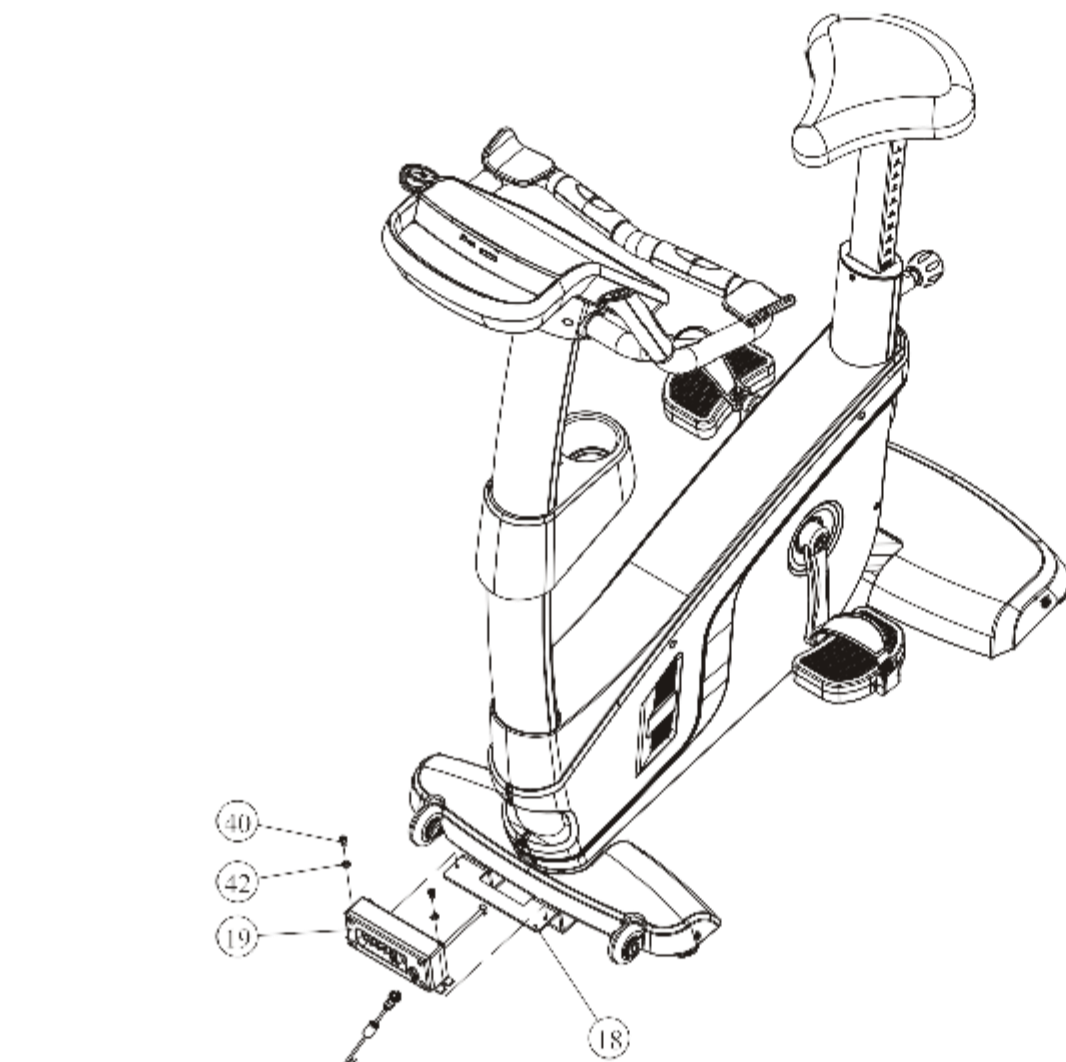


### Шаг 2

1. Прикрепите переднюю опору (#3) и заднюю опору (#4) к главной раме (#1) используя:  
четыре болта М10\*25 (#33)  
четыре пружинные шайбы Ф10 (#32)
2. Прикрепите сиденье (#12) к раме сиденья используя:  
три шайбы Ф9\*Ф16\*1.6  
три гайки М8
3. Прикрепите левую педаль (#13) и правую педаль (#14) к главной раме (#1)

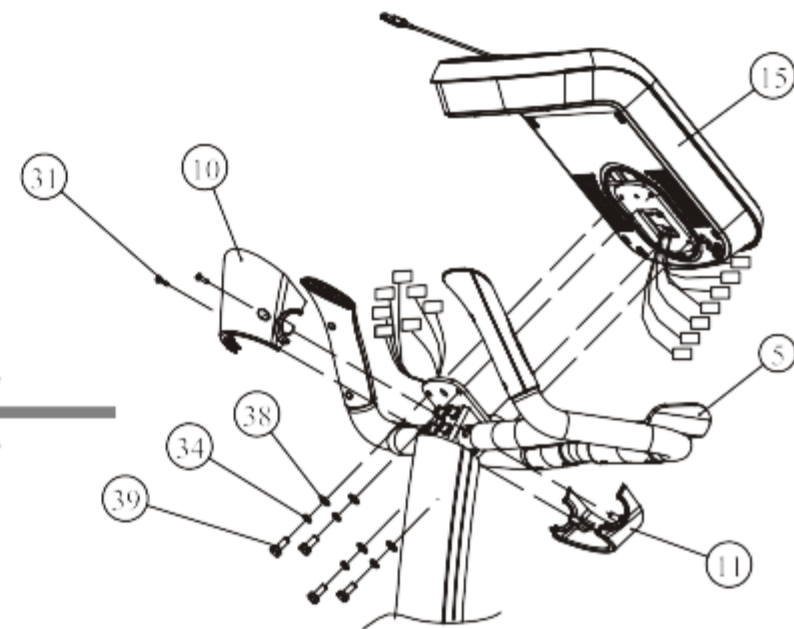
### Шаг 3

Прикрепите переднее зачехление (#6) и заднее зачехление (#7) к передней опоре (#3) и задней опоре (#4) используя:  
четыре болта М5\*15 screw (#37)



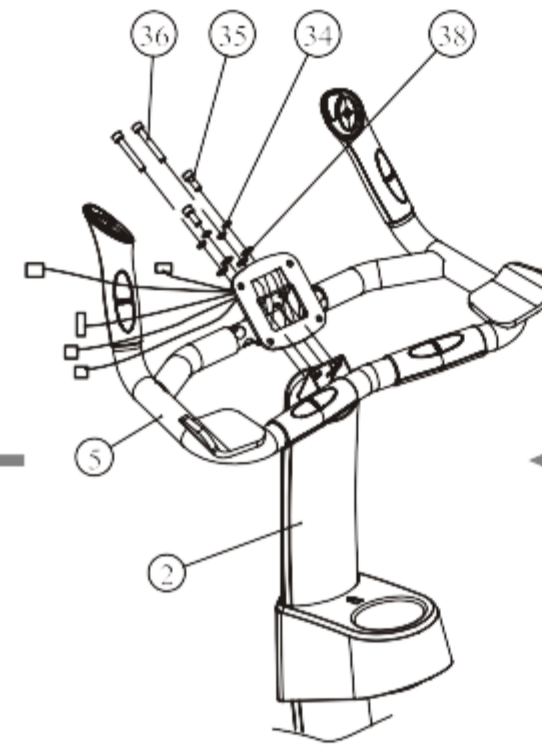
### Шаг 7

1. Прикрепите четыре провода.
2. Прикрепите плату подключения (#18) к держателю платы подключения (#18) используя: два болта М6\*10 (#40), две шайбы Ф6.6\*Ф12\*1.6 (#42)
3. Прикрепите адаптер (#16) и провод питания (#17).



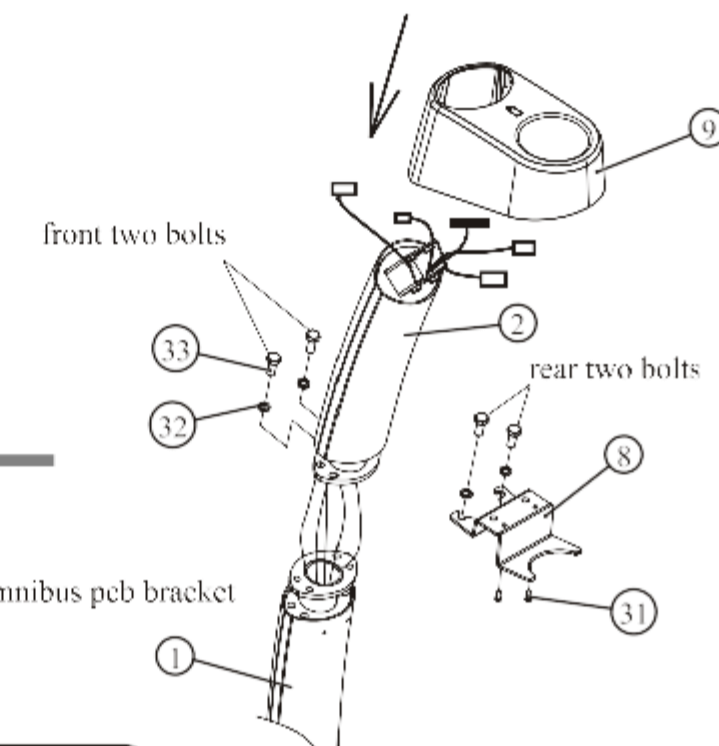
### Шаг 6

1. Прикрепите консоль в сборе (#15) к стойке консоли (#5) используя: четыре шайбы Ф9\*Ф16\*1.6 (#38), четыре пружинные шайбы Ф8 (#34), четыре болта М8\*20 (#39)
2. Соедините провода, лишние два спрячьте в консоль, следите чтобы провода были подключены правильно
3. Прикрепите передний пластиковый кожух (#10) и задний пластиковый кожух (#11) к стойке (#5) используя:  
Два болта st4.2\*16 (#31)



### Шаг 5

1. Прикрепите стойку консоли (#5) к вертикальной стойке (#2) используя: четыре шайбы Ф9\*Ф16\*1.6 (#38), четыре пружинные шайбы Ф8 (#34), два болта М8\*20 (#35), два болта М8\*55 (#36)
2. Протяните пять проводов через пластину как показано на рисунке.



### Шаг 4

1. Выберите из 5-ти выходящих проводов, первые три и протяните через стойку (#2) используя первый ведущий провод, затем протяните оставшиеся два провода через стойку (#2) используя другой ведущий провод.
2. Прикрепите стойку (#2) к главной раме (#1) используя:  
два болта М10\*25 (#33)  
две пружинные шайбы Ф10 (#32)  
затяните два передних болта
3. Прикрепите крепежную пластину для держателя (#8) к раме (#1) используя: два болта М10\*25 (#33)  
две пружинные шайбы Ф10 (#32)  
затяните два задних болта
4. Протяните держатель для бутылки (#9) через стойку (#2), и зафиксируйте двумя болтами ST4.2\*16 (#31)